

VP-Profi

Механизм сдвижной крыши

Инструкция по ремонту



2013

РУ

Сдвижная крыша Edscha

Содержание

Значение символов 3

Введение VP-Profi 4



Правильное использование 5



Ремонт

Замена элемента связка 6

Замена U-профиля надстройки 7

Замена передней поперечины 8

Замена механизма подъема 9

Замена задней подъемной балки 10

Замена поперечины 11

Замена задней каретки 12

Замена металлического соединителя 13

Замена подстраховочного тросика 14

Натяжение кабеля 15

Замена скобки 16

Замена блокировочного замка 17

Замена петель 18

Замена роликов направляющей 19

Замена газовой пружины 18

Демонтаж газового упора 21

Замена роликовой каретки 22

Точки крепления ПВХ тента 23

Значение символов



Содержание



Пояснение



**Правильное
использование**



Ремонт



**Пожалуйста,
обратите
внимание, в
обязательном
порядке!**



Щелкающий звук
Слышно щелчки



**Размер гаечного
ключа**
Требуемый размер
инструмента
указывается числом в
кружке



**Шестигранный
ключ**
Требуемый размер
инструмента
указывается
числом в
кружке



**Сварочное
оборудование**



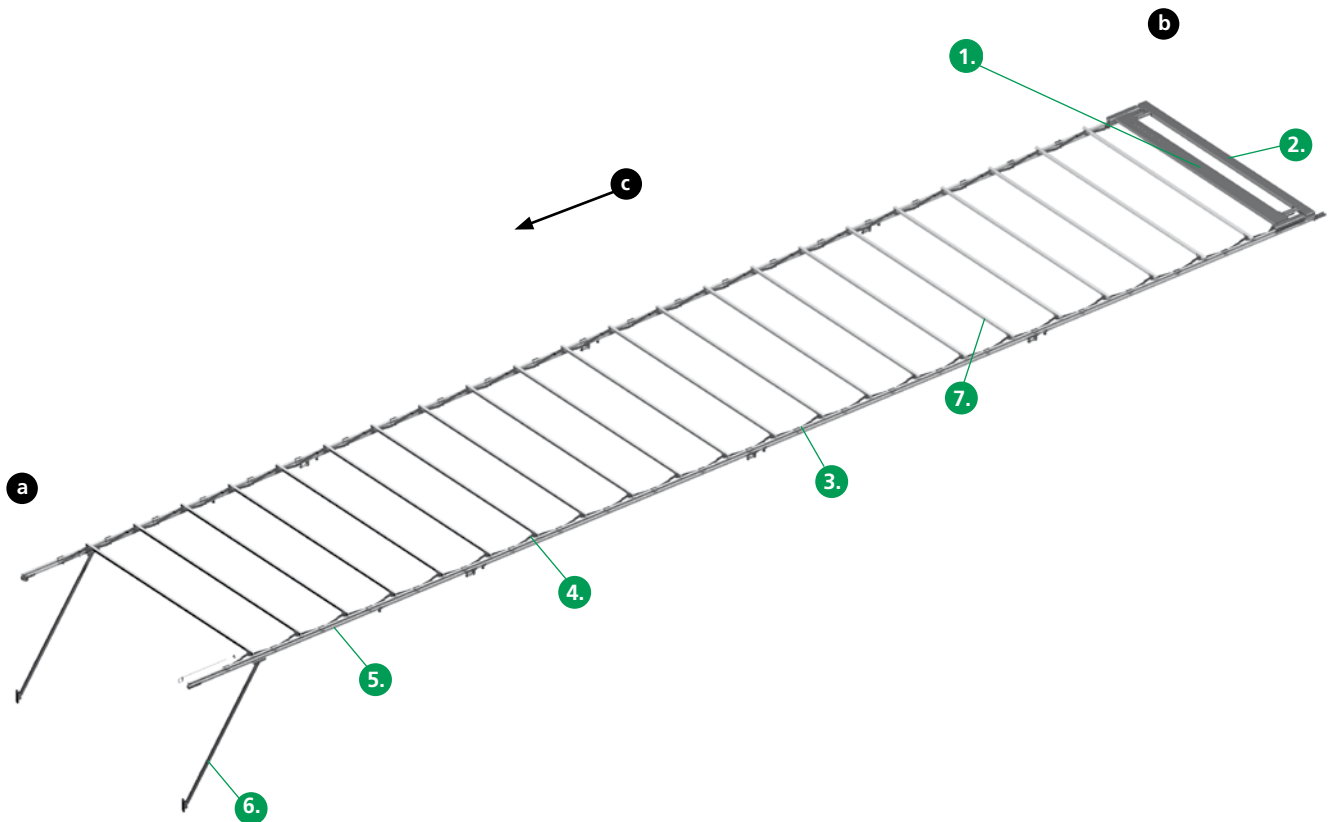
**Клепальный
инструмент**



Молоток



Дрель



Введение VP-Profi

Крыша-VP-Profi была разработана таким образом, чтобы предложить высокий уровень комфорта для открытия и закрытия при правильном обращении и обслуживании.

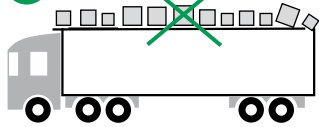
Инструкции по эксплуатации действительна для всех вариантов модели крыши VP-Profi. Но может произойти, таким образом, что отдельные отрывки не распространяются на крыше-варианте.

Пояснения:

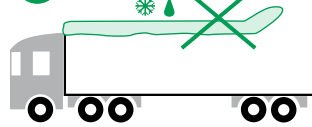
- 1. Задняя каретка с механизмом подъема задней балки
- 2. Подъемная задняя балка
- 3. Пластиковый соединитель
- 4. Ролик каретки
- 5. Линейная направляющая поперечин
- 6. Опора
- 7. Поперечина
- a Передняя часть
- b Задняя часть
- c Направление движения



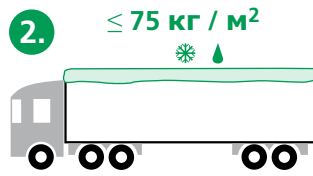
1a



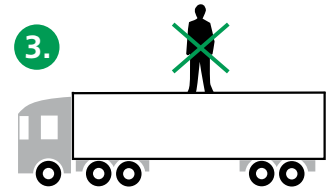
1b



2.



3.



Сдвижные крыши полуприцепов системы Edscha и их эксплуатационные компоненты, изготовленные исключительно для их применения на конкретном грузовом транспорте. Любое использование, выходящее за рамки таких приложений рассматривается как злоупотребление. За возникший в результате этого ущерб изготовитель фирма Edscha Trailer Systems GmbH отказывается от любой ответственности; при этом Пользователь самостоятельно берет весь риск на себя. Предполагаемого использования также включает в себя соблюдение эксплуатации, уходу и техническому обслуживанию, монтажных и ремонтных инструкций от производителя



Производитель Edscha Trailer System освобождается от любой ответственности, если:

- Сдвижная крыша фирмы Edscha и ее компоненты изменяются произвольно;
- Оригинальные запчасти меняются на не оригинальные;
- Сдвижная крыша фирмы Edscha и ее компоненты не обрабатываются и не обслуживаются с действующими инструкциями
-



Все возникающие исключения риска и ответственности остаются в силе также если:

- эксперты или специалисты технического тестирования органы или специалисты из официально признанных организаций провели приемочные испытания;
- существует официальное одобрение .



- 1. Удалите все с крыши перед началом поездки



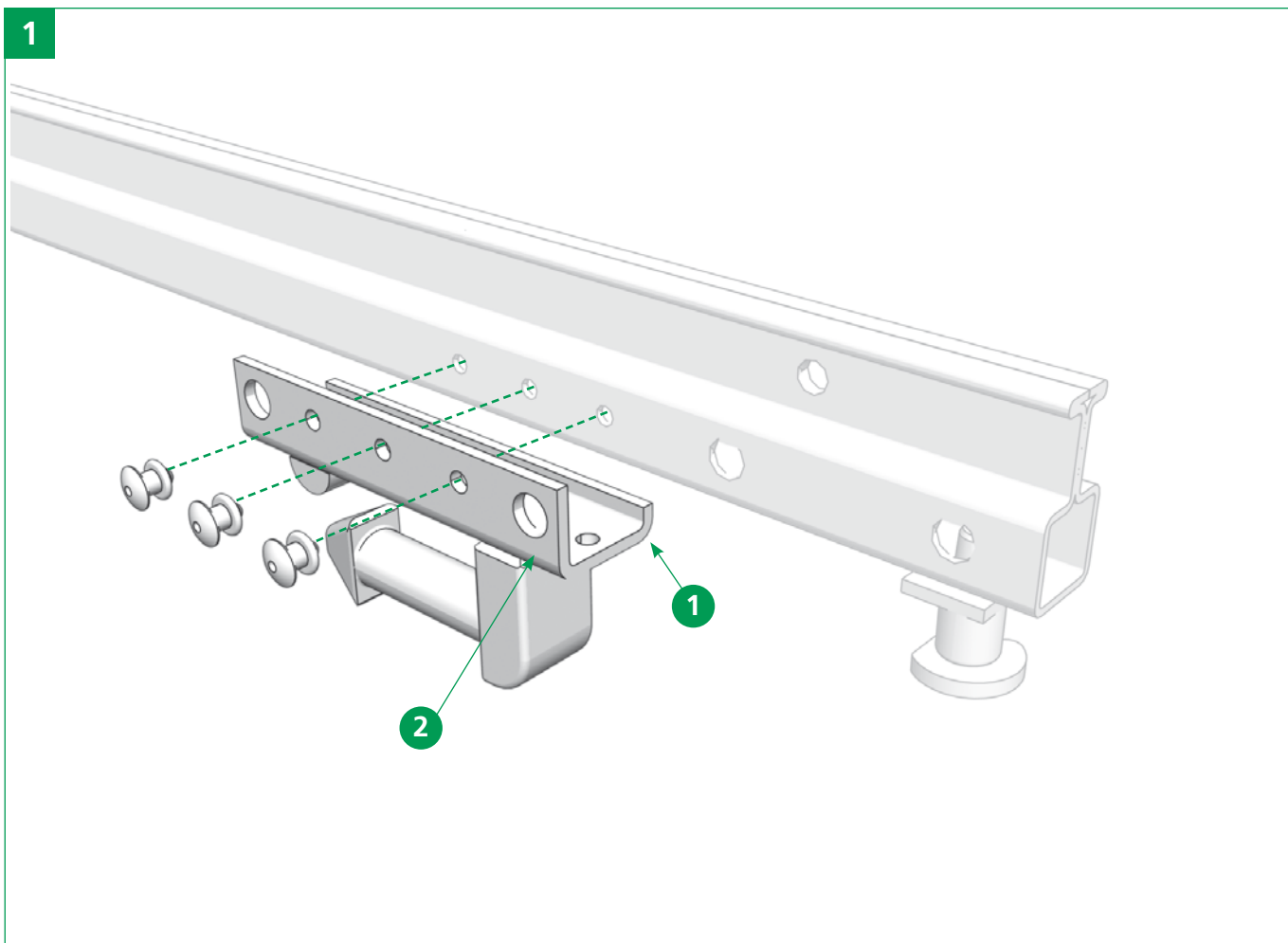
- 2. Нагрузка на крышу $\leq 75 \text{ кг / м}^2$



- 3. Не ходить

Поставщик оборудования транспортного средства в принципе обязан проверить, чтобы представленные продукты удовлетворяли требованиям пользователя.

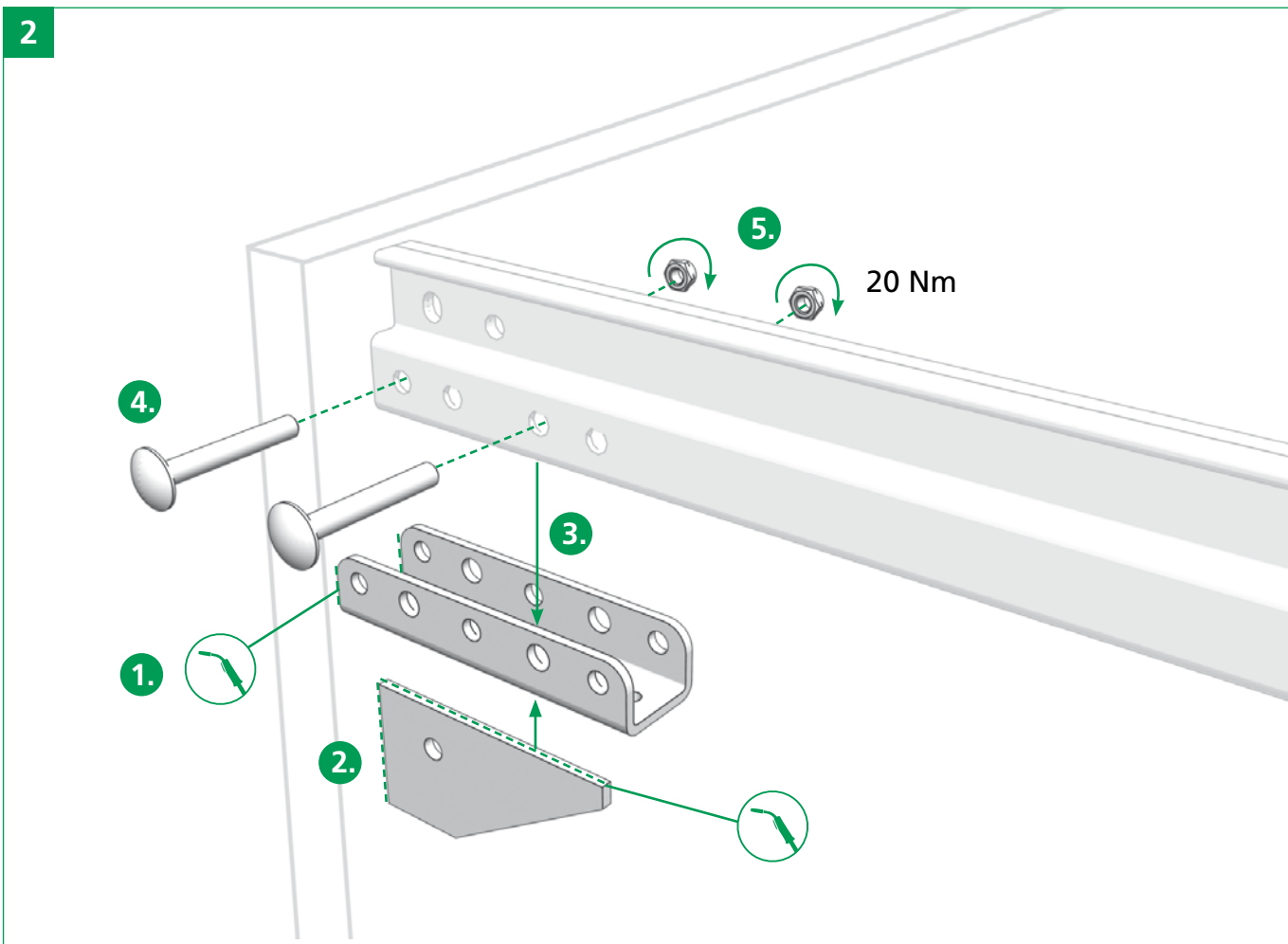
2012 Edscha Trailer Systems GmbH
<http://EdschaTS.com>



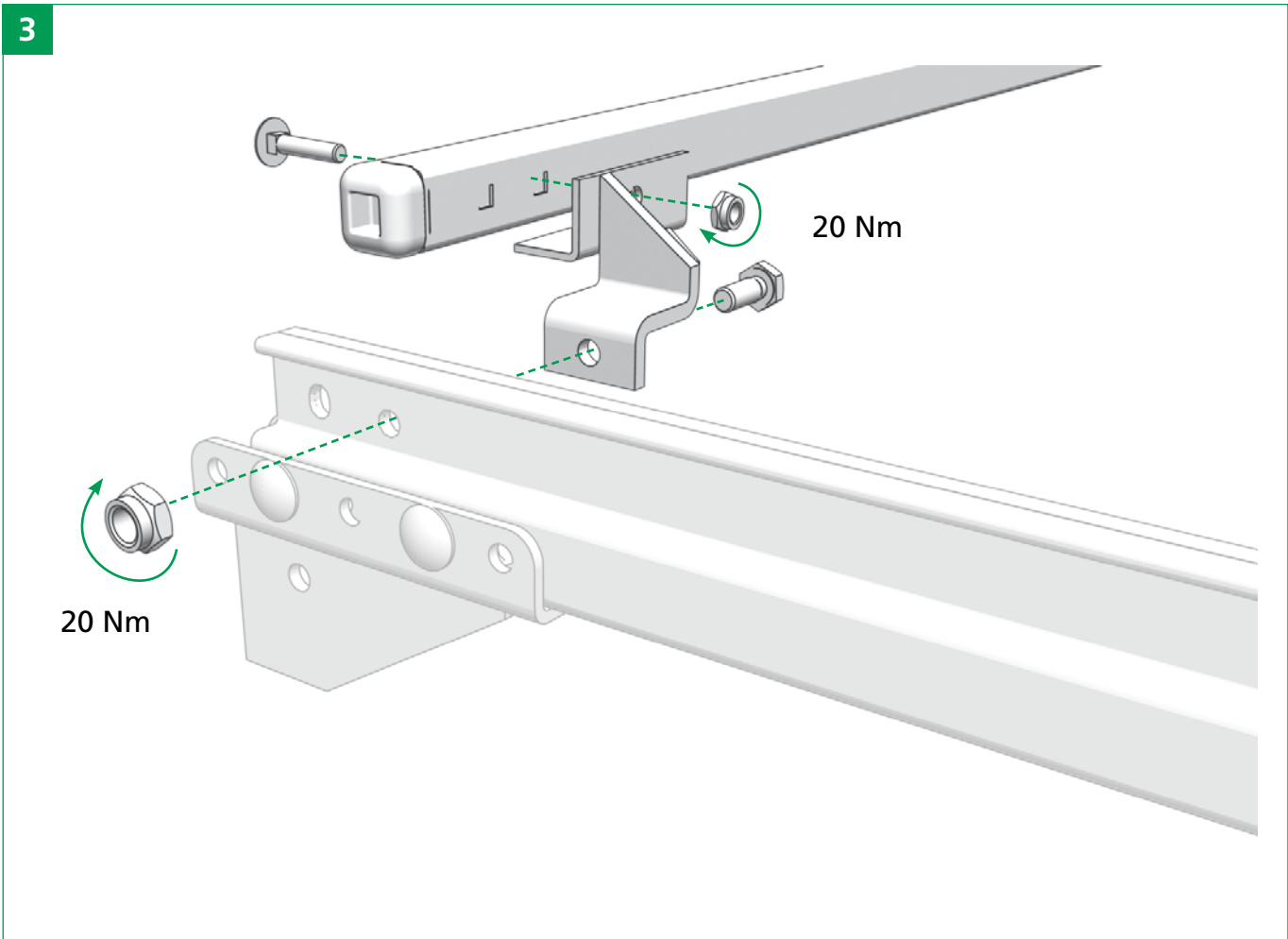
Замена связующей - центральная стойка/ направляющая

- 1 *внутри*
- 2 *снаружи*

Сдвижная крыша
Edscha

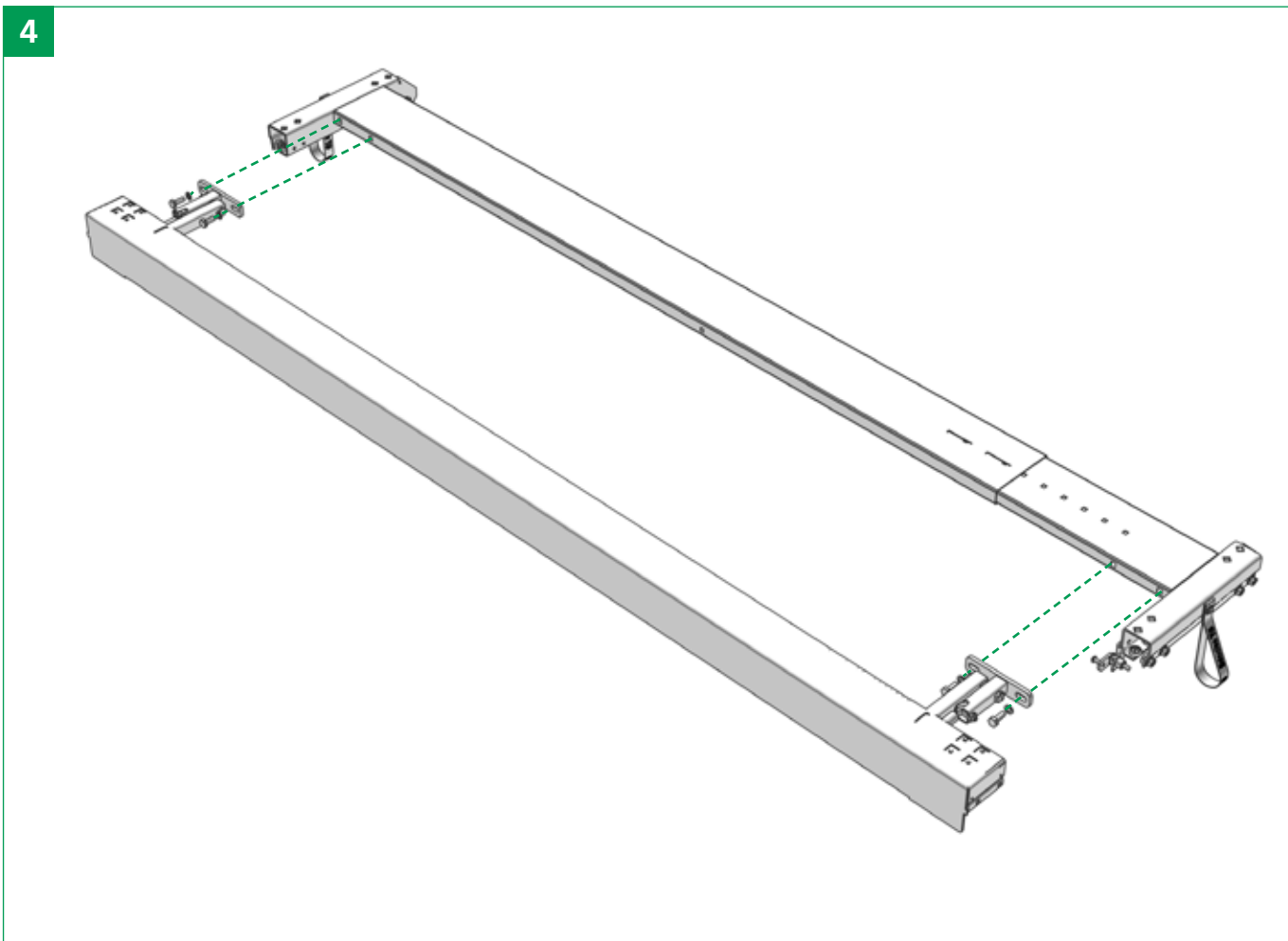


Замена U-профиля надстройки

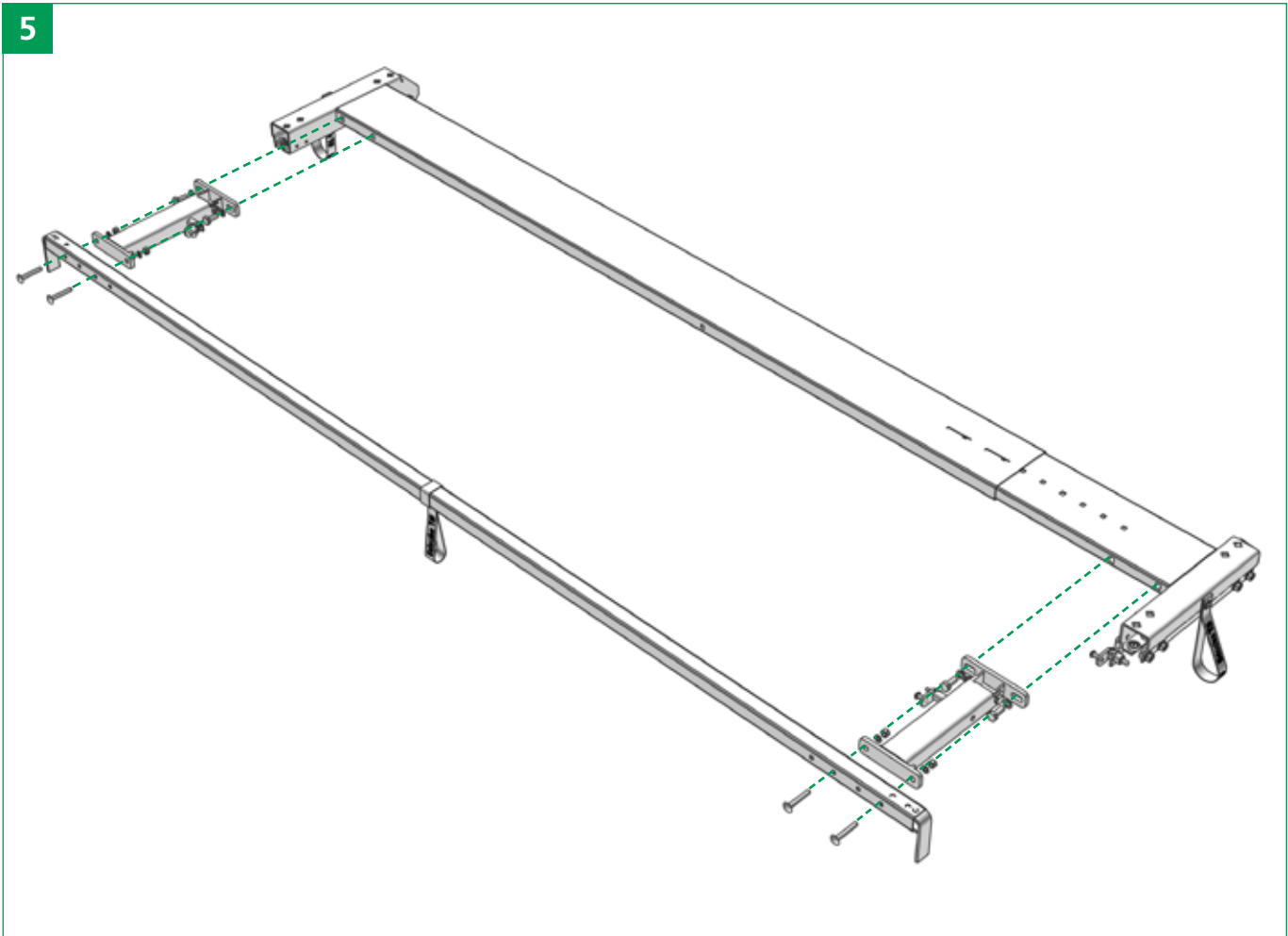


Замена передней поперечины

Сдвижная крыша
Edscha

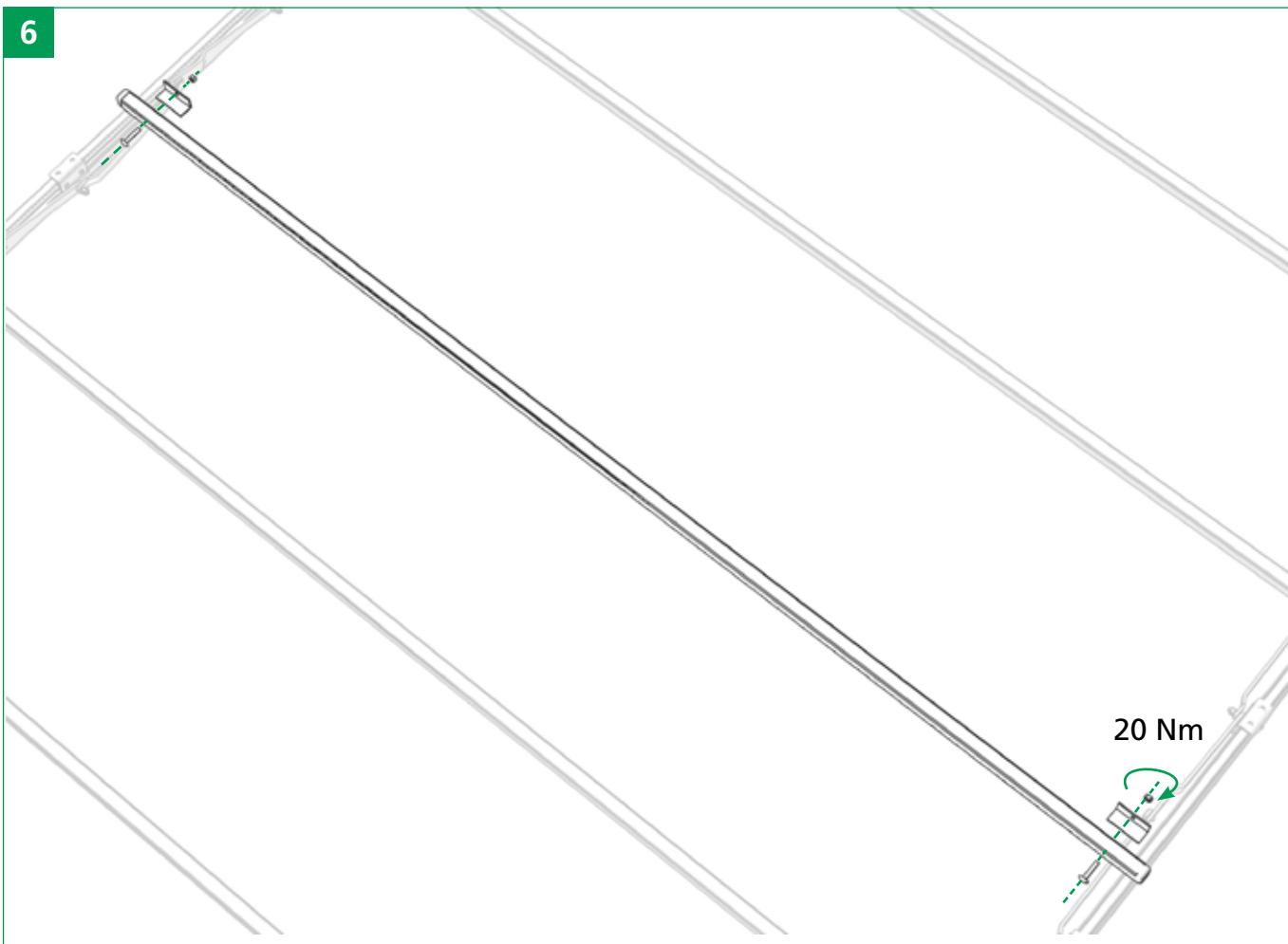


Замена механизма подъема задней балки

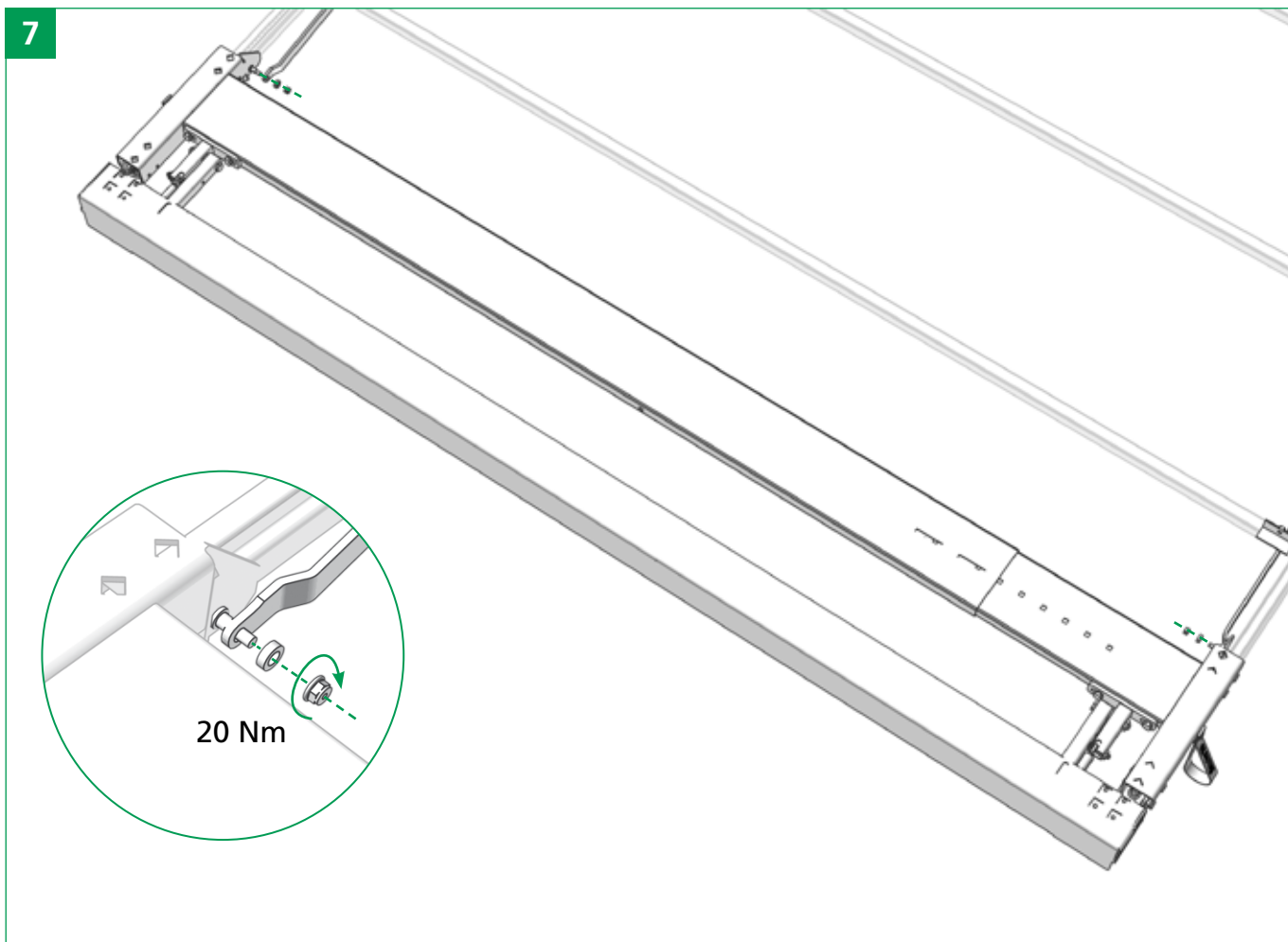


Замена задней подъемной балки

Сдвижная крыша
Edscha

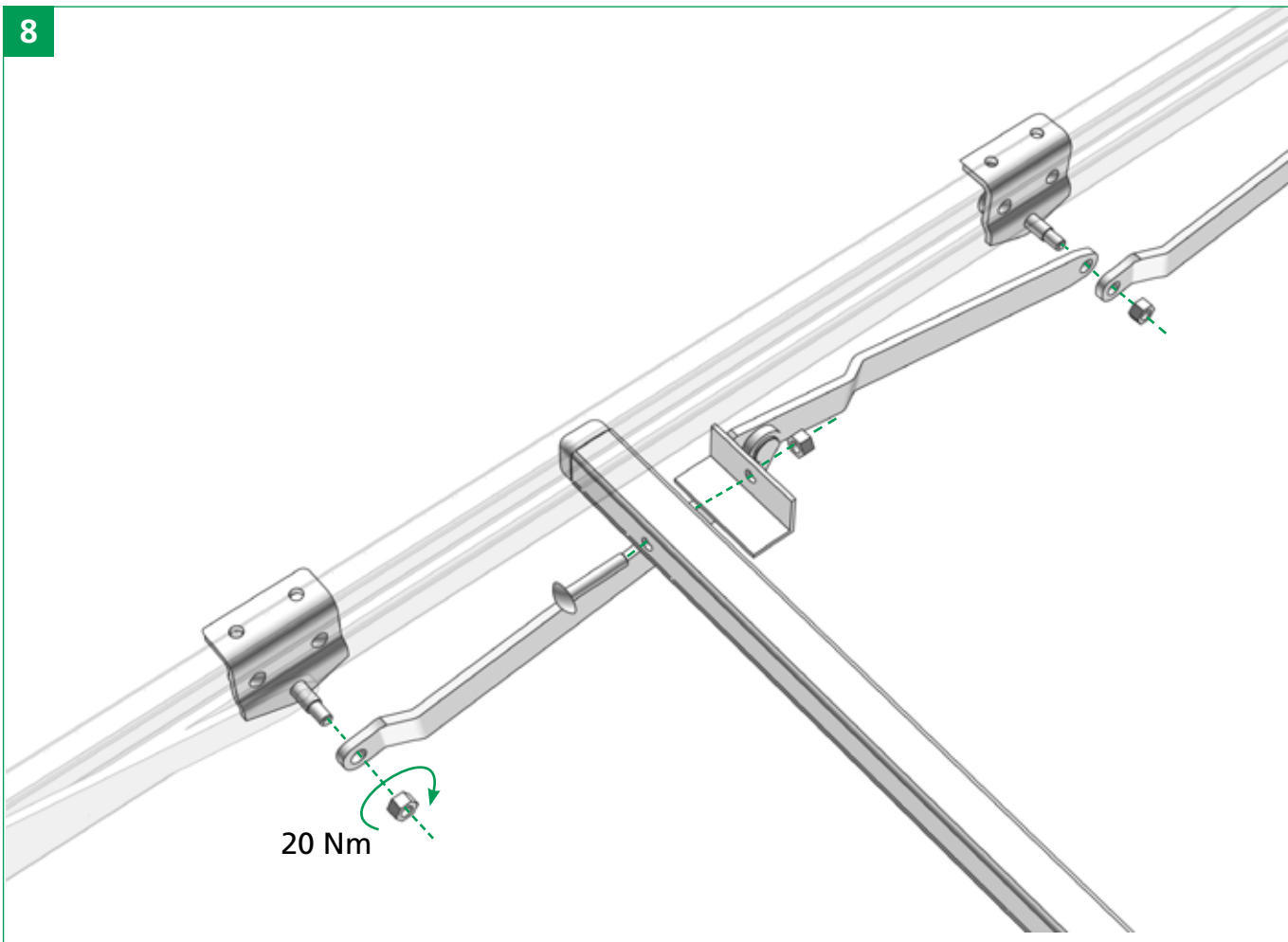


Замена поперечины

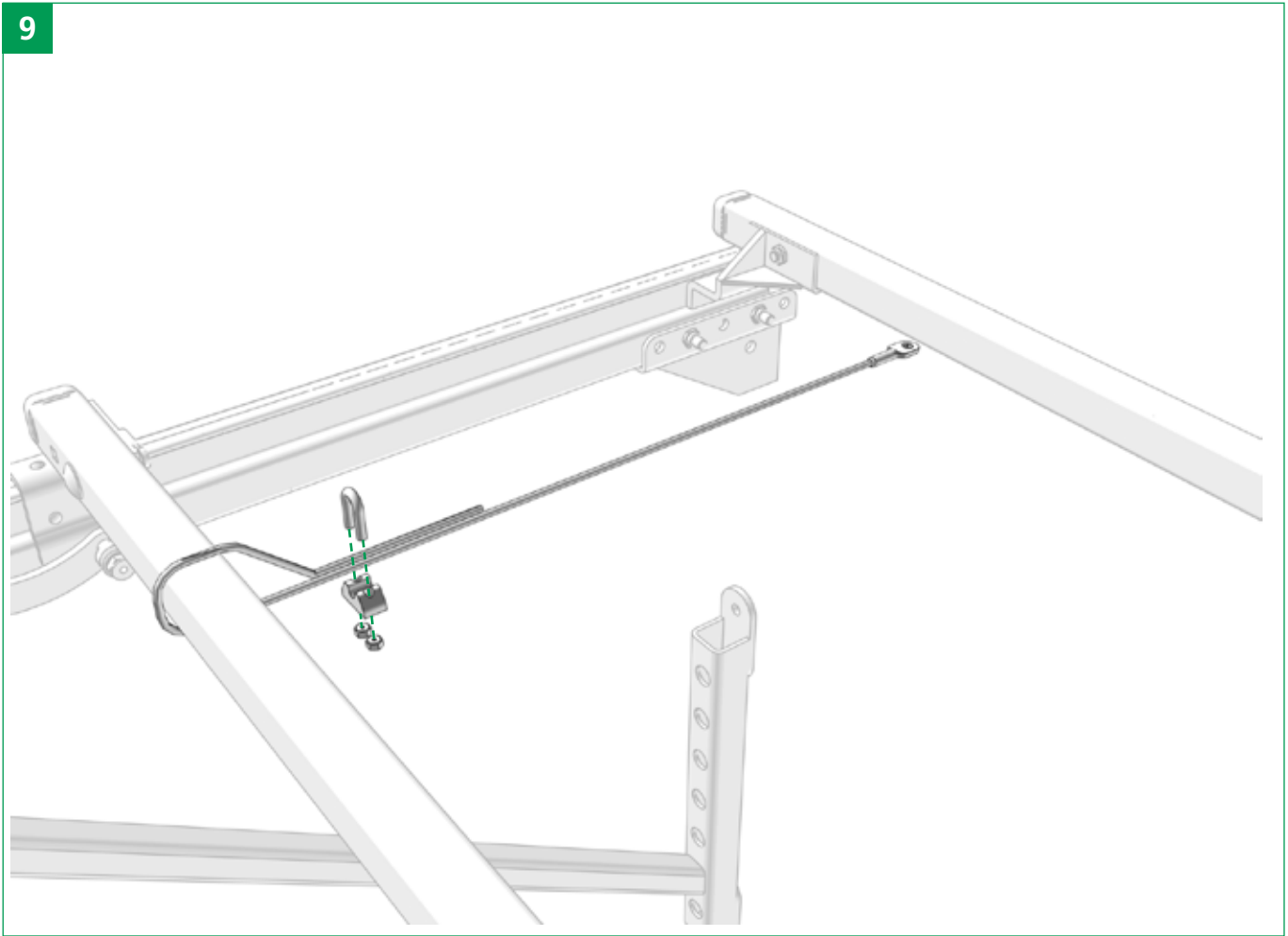


Замена задней каретки

Сдвижная крыша
Edscha

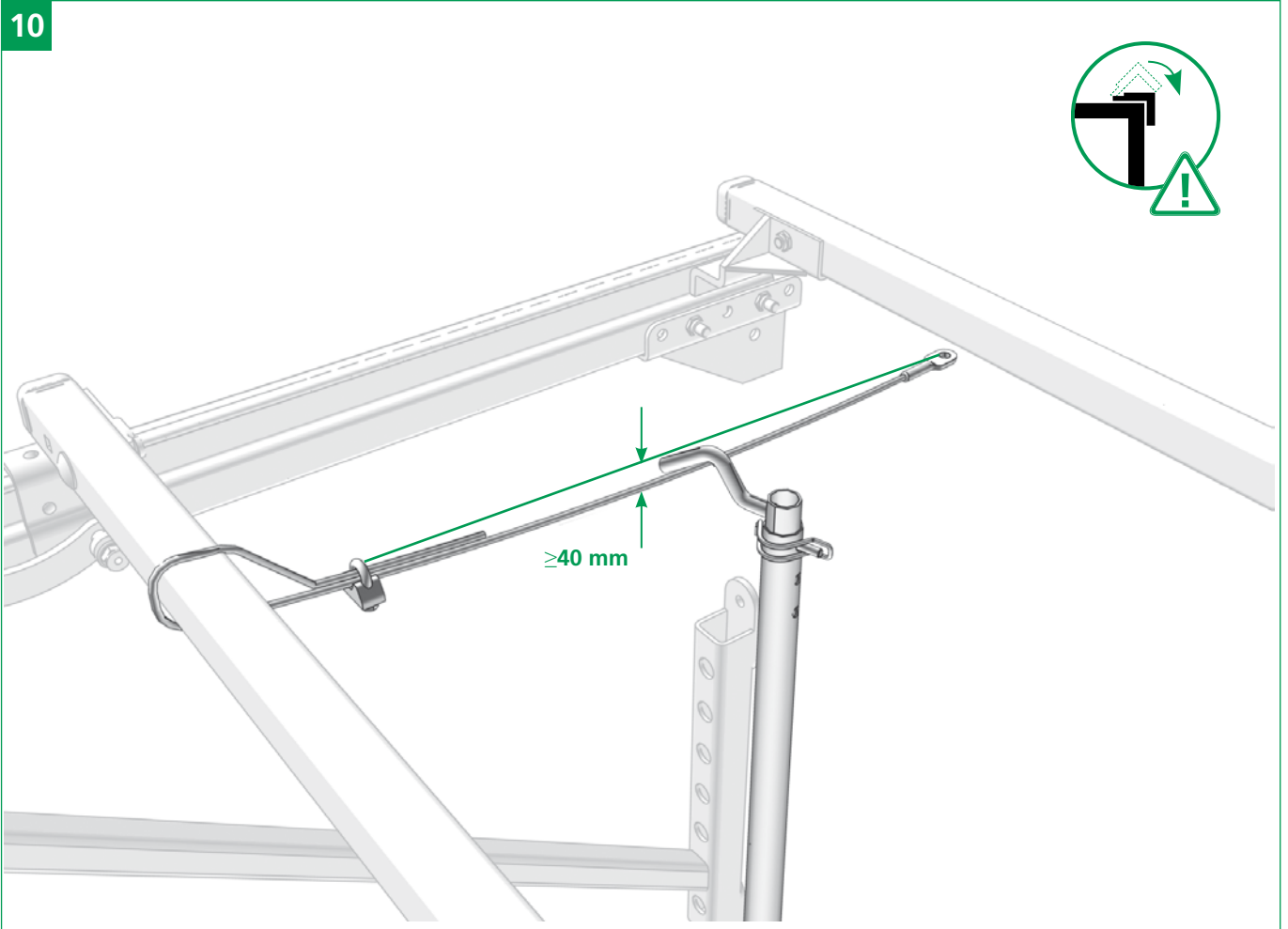


Замена металлического соединителя



Замена перестраховочного тросика

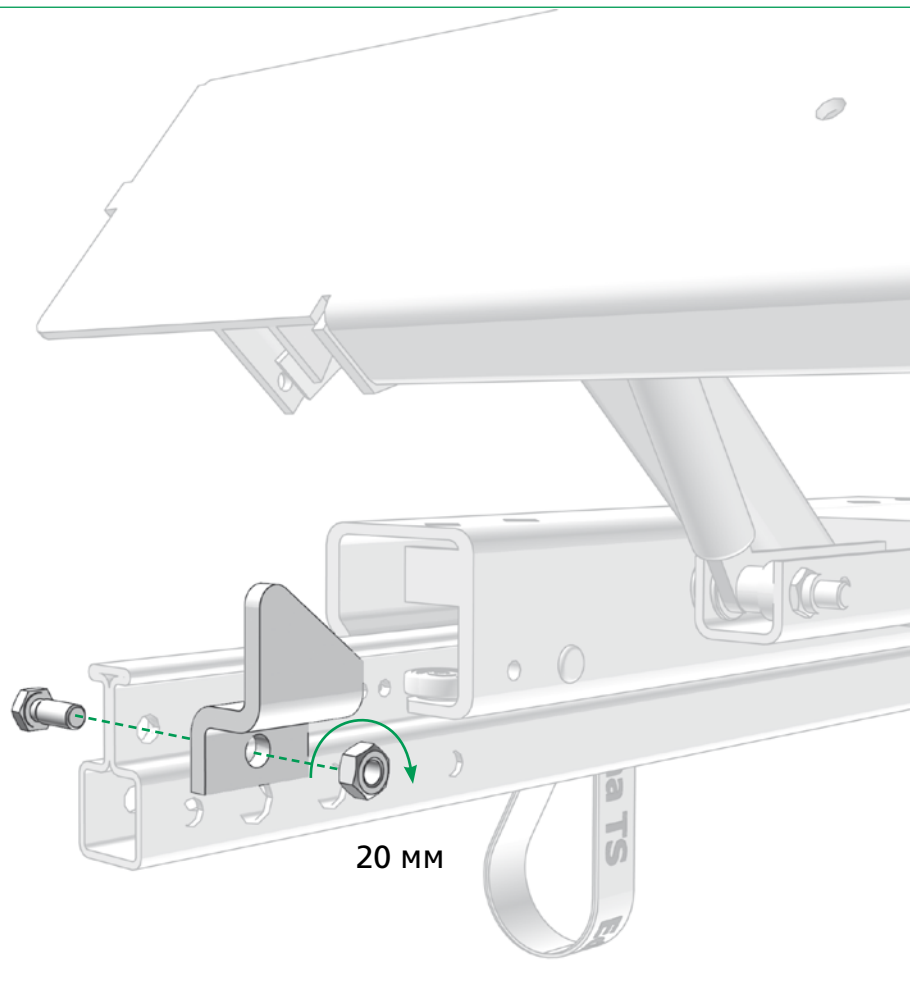
Сдвижная крыша
Edscha



Проверка натяжения кабеля, используя багор

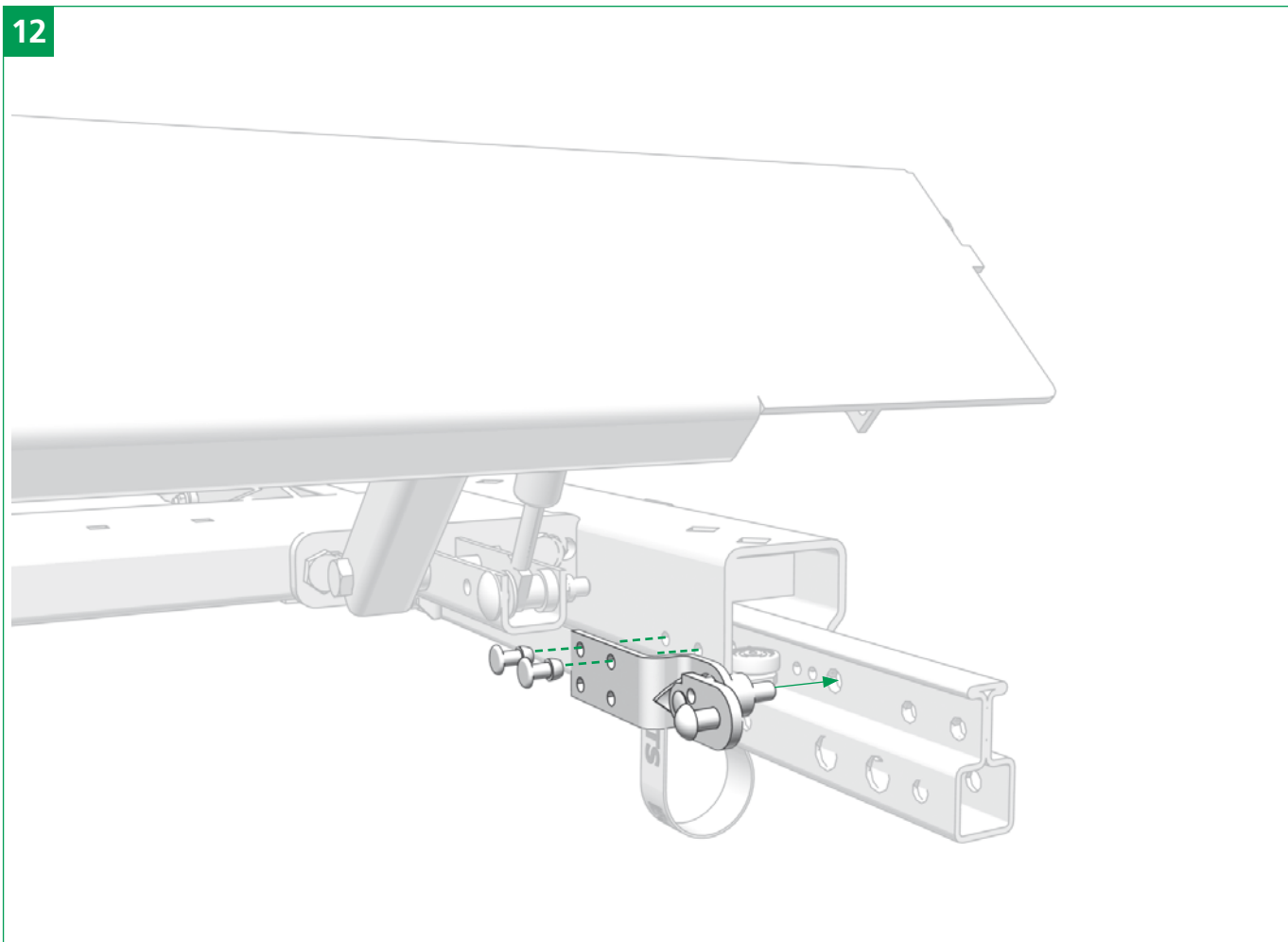


11

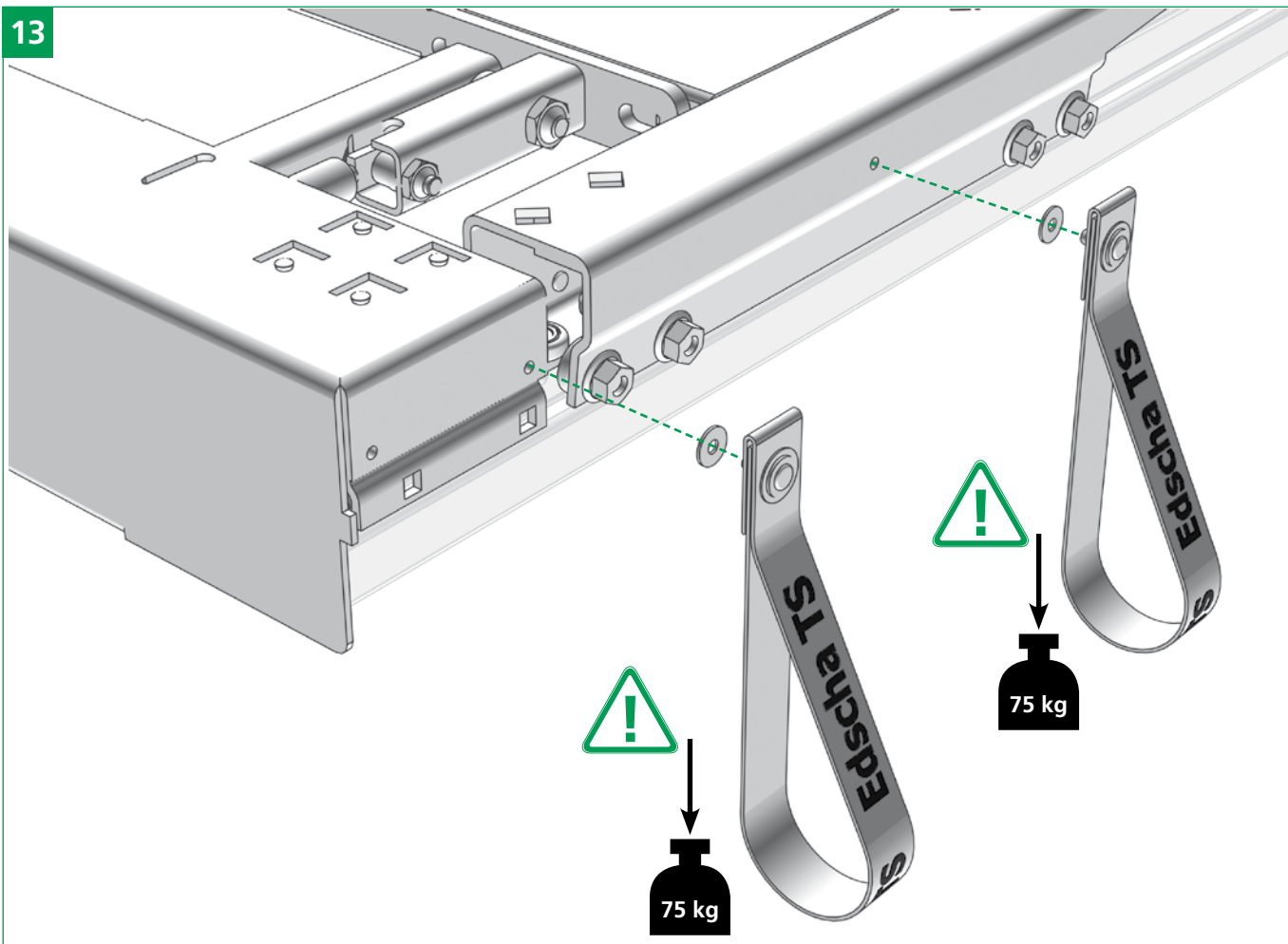


Замена скобки

Сдвижная крыша
Edscha

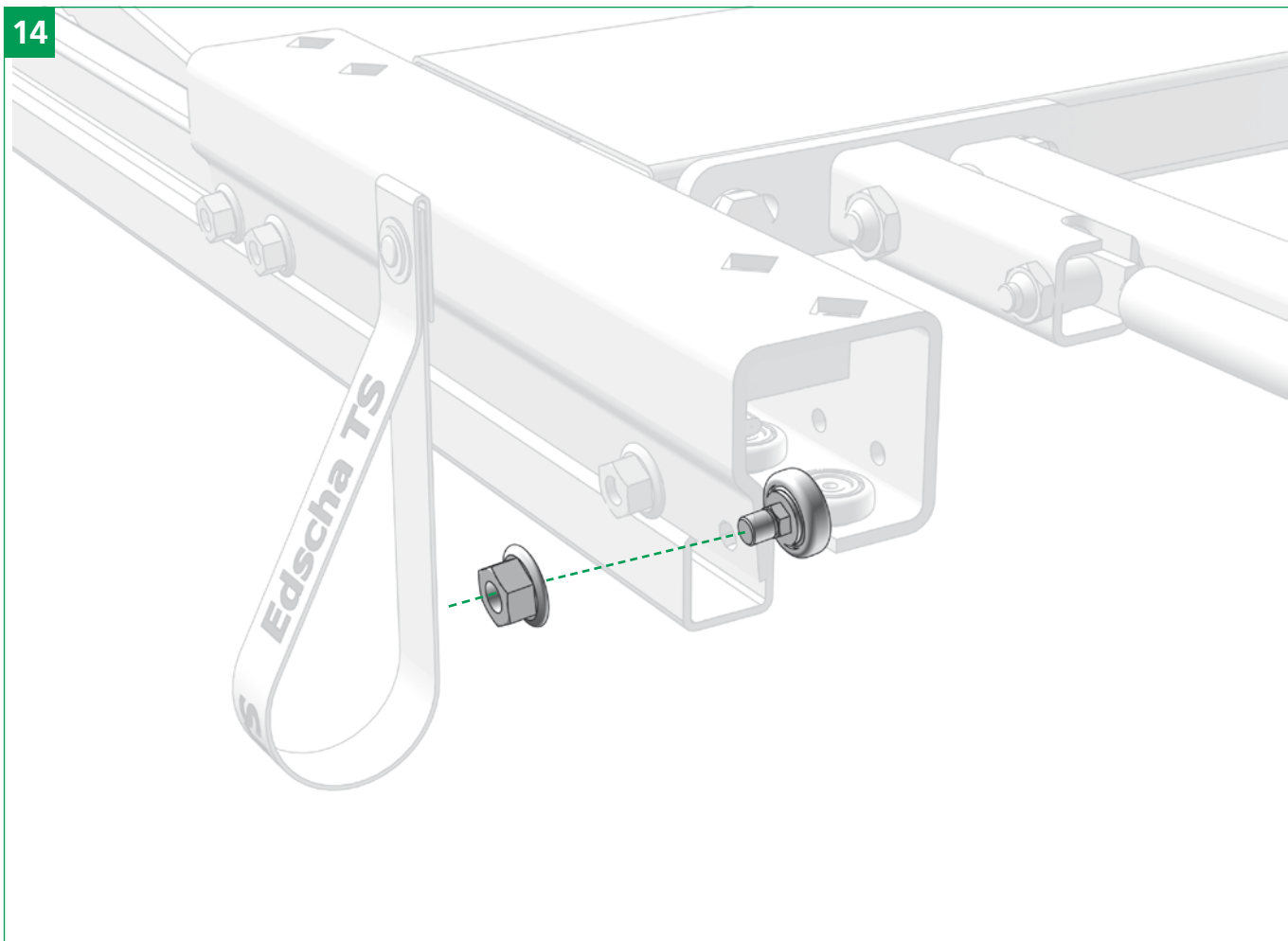


Замена блокирующего замка

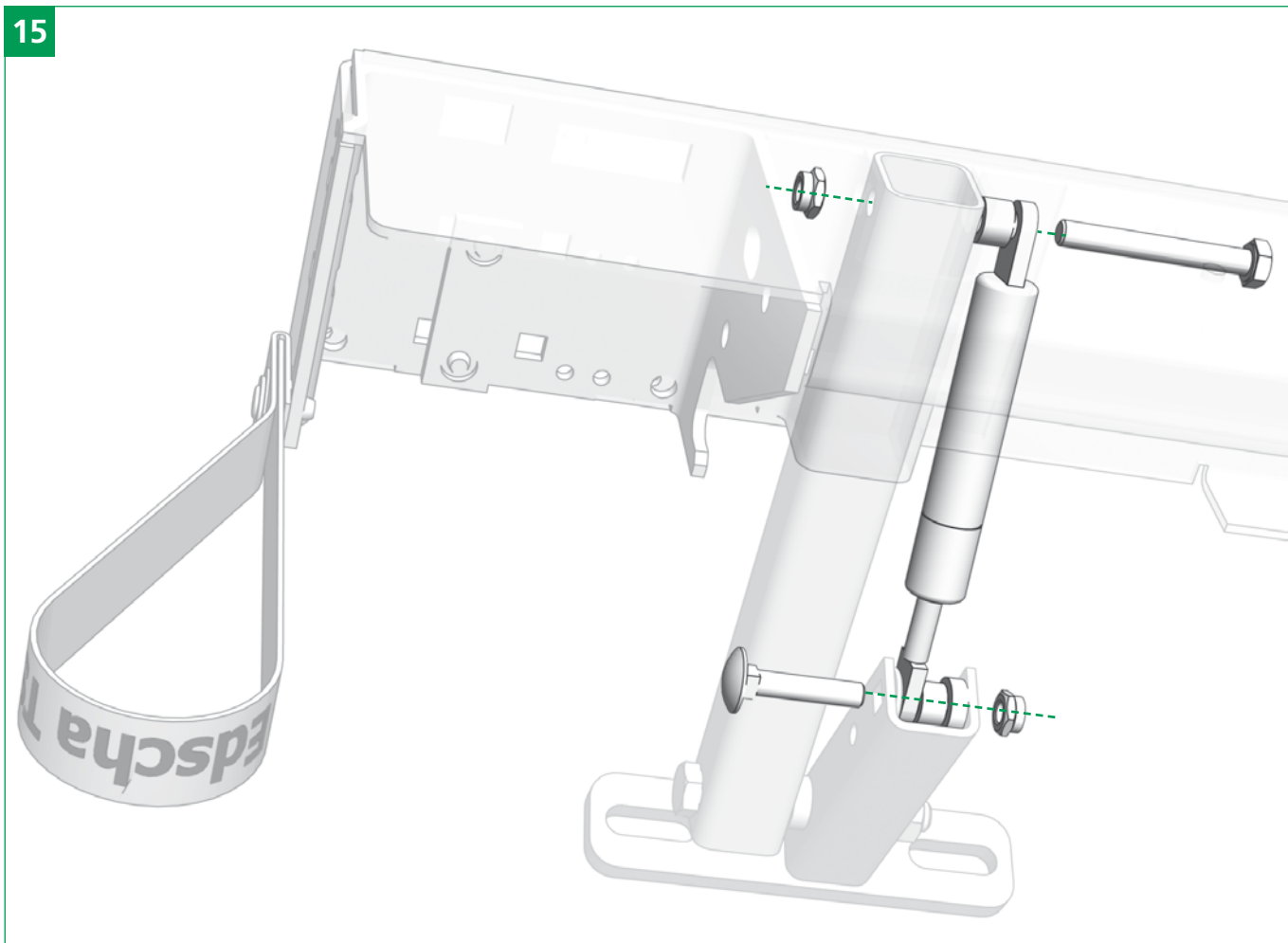


Замена петли

Сдвижная крыша
Edscha

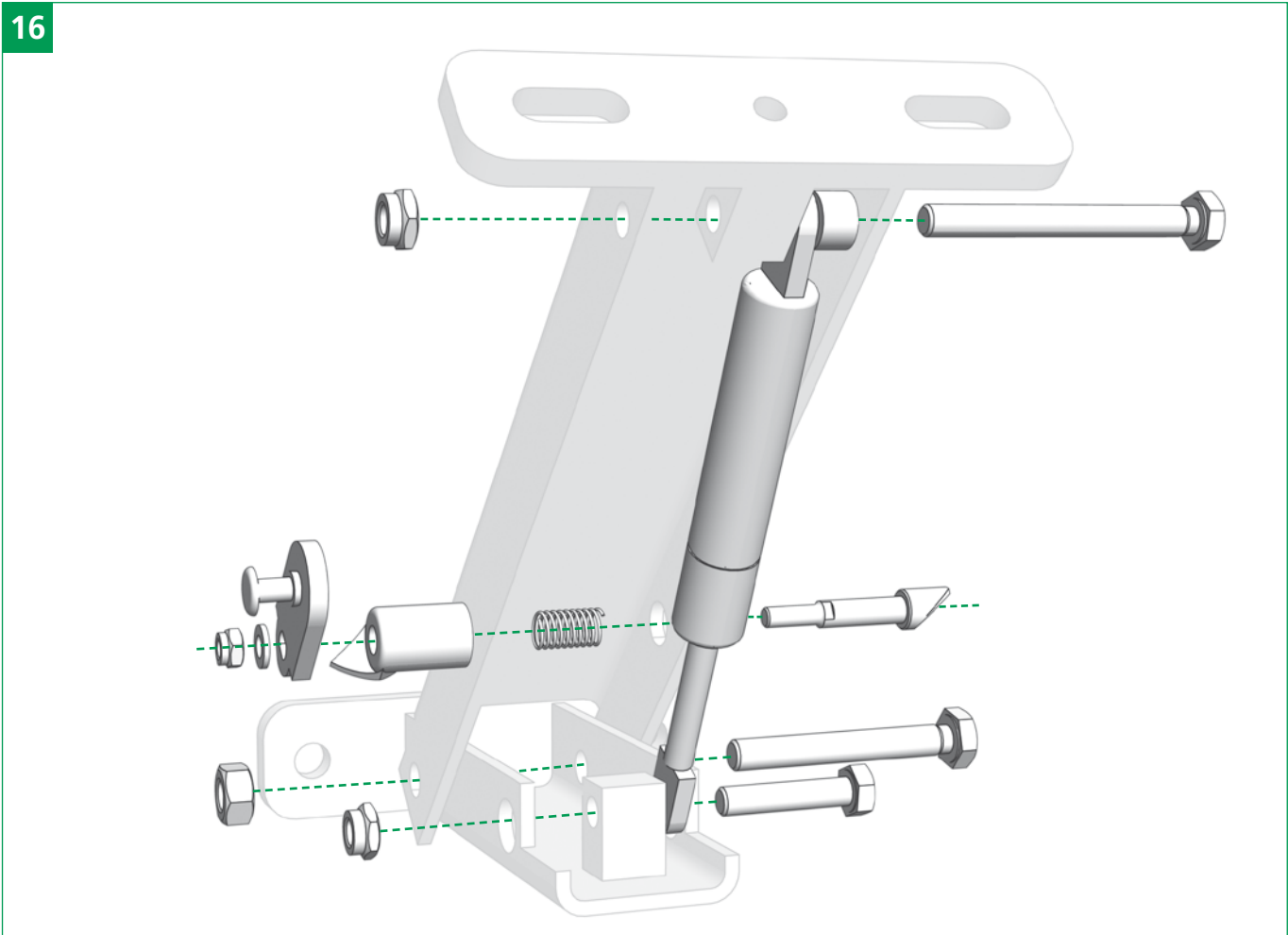


Замена направляющего ролика

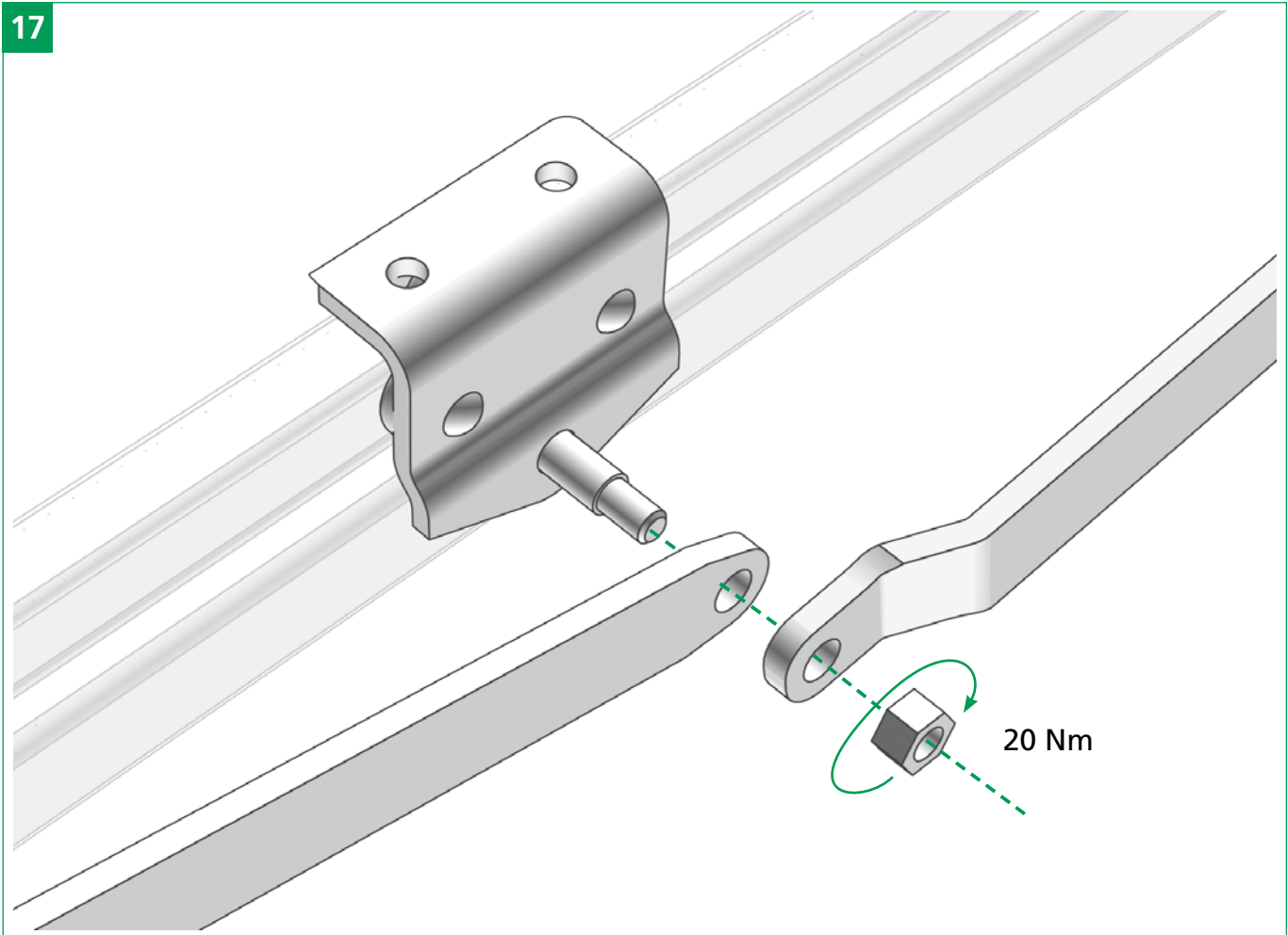


Замена газовой пружины

Сдвижная крыша
Edscha



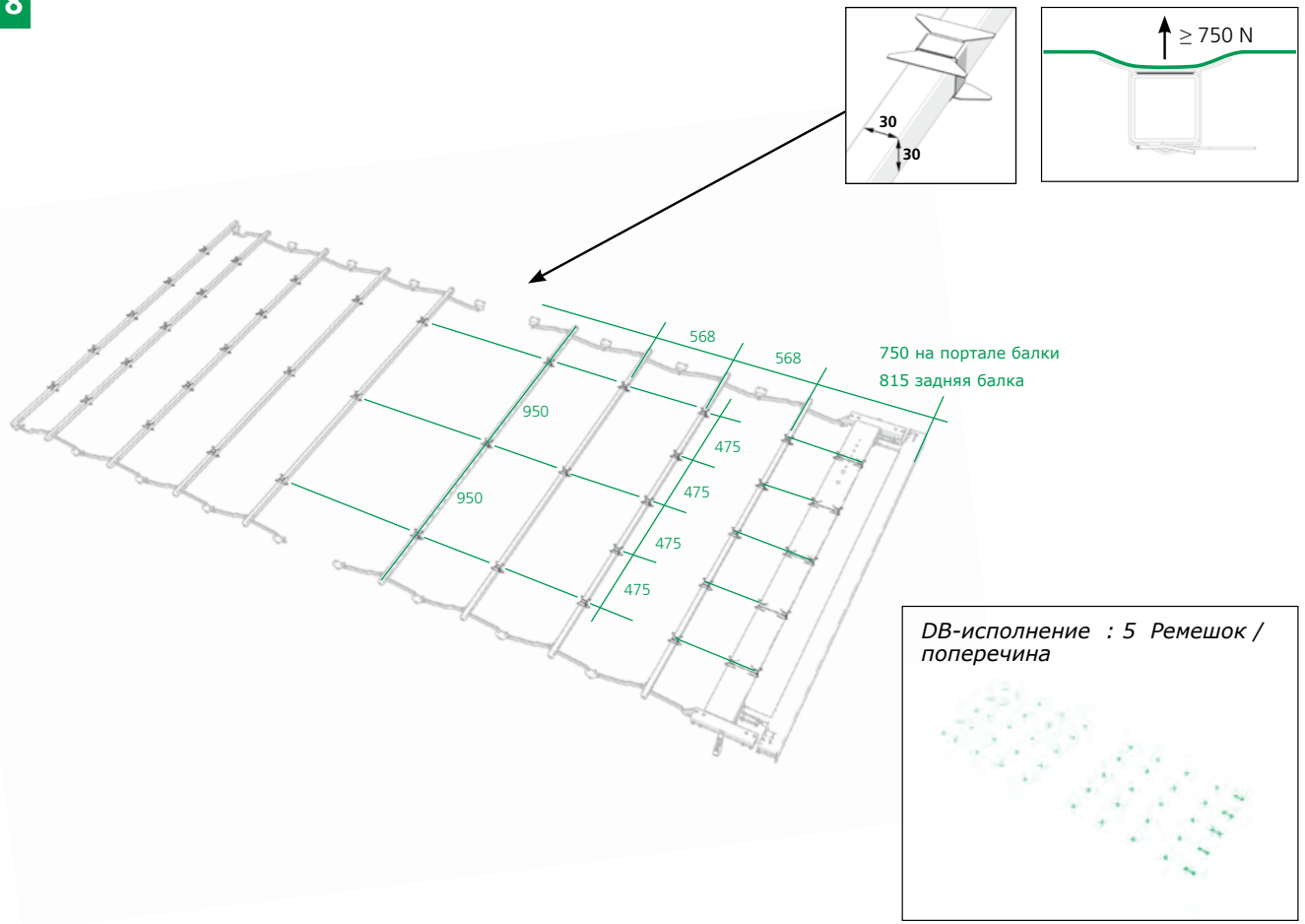
Демонтаж элемента задней каретки (1x700)



Замена роликовой каретки

Сдвижная крыша
Edscha

18



Точки крепления ПВХ тента



Поперечина должна свободно вращаться в
 застегнутом ремешке