

CurtainSider-UL/HD

Сверхмощный Механизм сдвижной крыши

Инструкция по ремонту





Содержание

Значение символов	3
Введение в CurtainSider-UL/HD	4



Правильное использование 5



Ремонт

Замена заднего фиксатора	6
Замена передней рампы	7
Замена кабеля безопасности спереди	8
Контроль натяжения кабеля	9
Замена портальной балки	10
Замена направляющего блока	11
Замена переходника	12
Замена петли	13
Замена направляющего ролика	14
Замена ролика	15
Замена скользящего блока	16
Замена ригеля задней каретки	17
Замена поднимающего кронштейна	18
Замена газовой пружины	19
Замена пластикового соединителя	20
Монтаж тросиков усиления	21
Монтаж портального соединения поперечин	22
Монтаж переднего подключения	24
Монтаж кабельного соединения	25
Контрольные точки крепления кабеля	27
Проверка/регулировка кабельного крепления	28
Схема укладки восьми тросиков	30
Подключение портальной балки	32
Контрольные точки крепления кабеля	33
Проверка и регулировка крепления кабеля	34
Монтаж переднего присоединения, 8-тросиков	36
Монтаж заднего присоединения, 8-тросиков	37

Значение символов



Оглавление



Объяснение



**Правильное
использование**



Ремонт



**Пожалуйста, обратите
внимание, в
обязательном порядке!**



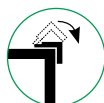
Нажмите до щелчка
Нажимайте пока не
услышите щелчок



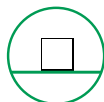
4-тросика



8-тросиков



**Закреть
портальную балку.**



**Тросики под
поперечинами**



**Самоконтрящиеся
болты**



Дрель
Требуемый размер
сверла задается
числом в кружке



Ключ рожковый
Требуемый Размер
инструмента
указывается числом
в кружке



Шестигранный ключ
Требуемый размер
инструмента
указывается числом
в кружке



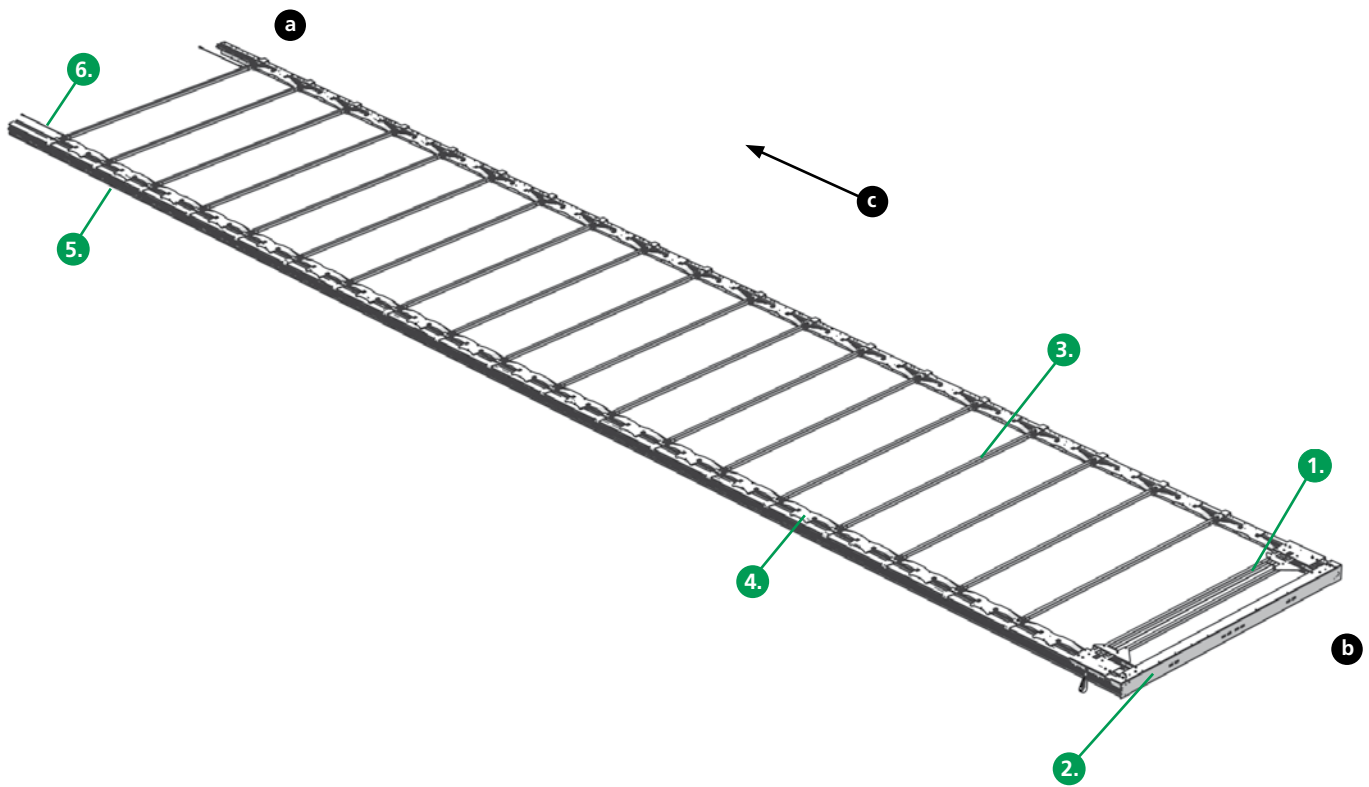
**Заклепочный
инструмент**



**Отрезной
инструмент**



Дрель



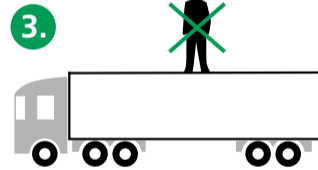
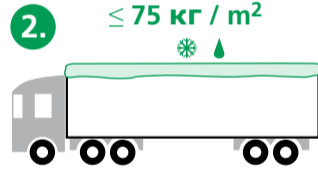
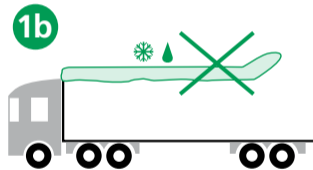
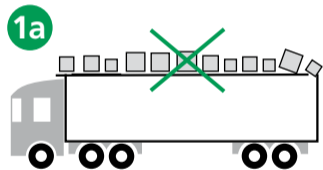
Инструкция CurtainSider-UL/HD

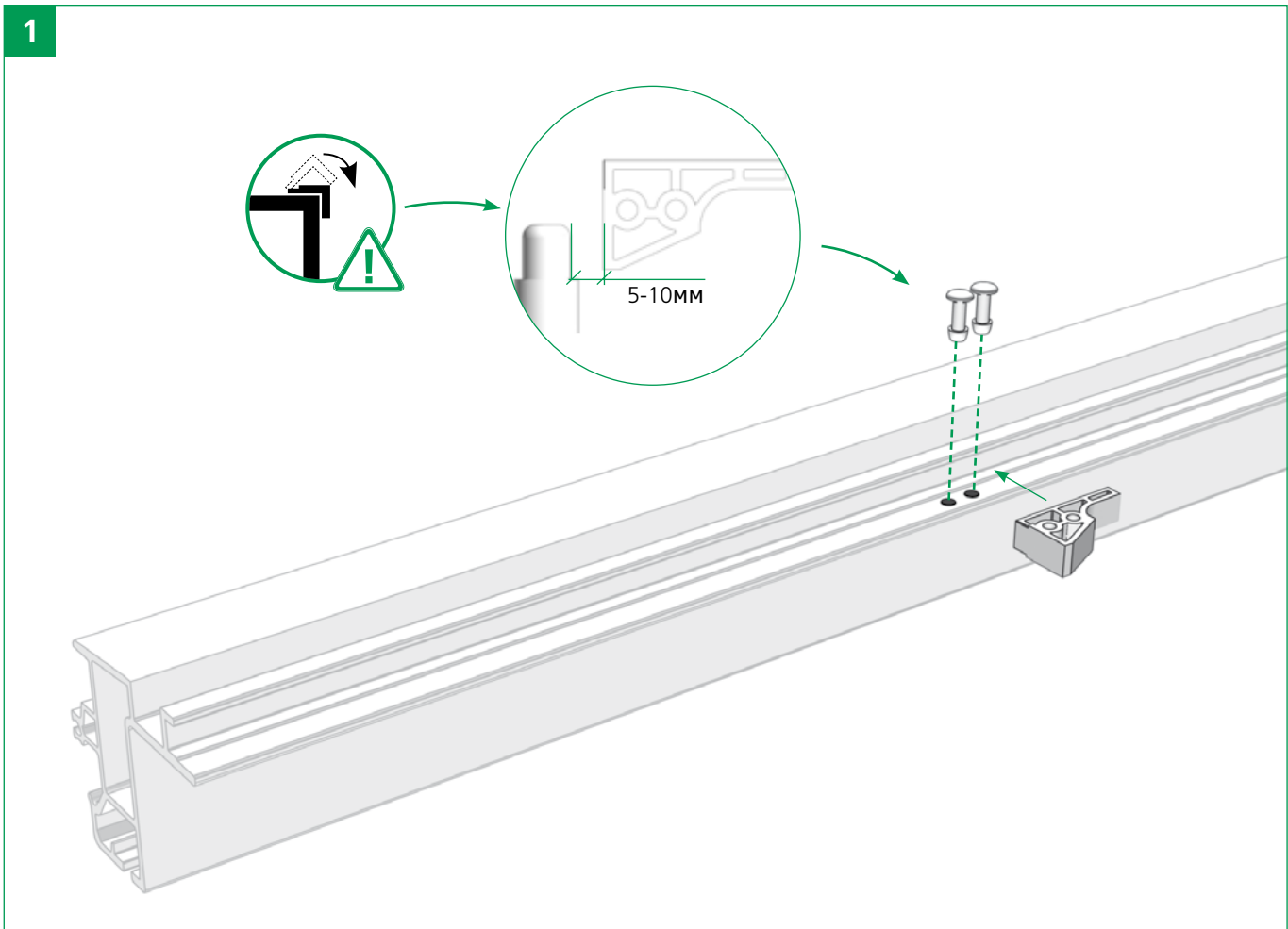
CurtainSider-UL/HD спроектирована таким образом, чтобы предложить высокий уровень комфорта для открывания и закрывания при правильном обращении и уходе.

Инструкции по эксплуатации действительны для всех типовых вариантов CurtainSider-UL/HD. Но может так случиться, что отдельные отрывки не относятся к вашему варианту крыши.

Пояснения:

- 1. Задняя каретка
- 2. Портальная балка
- 3. Каретка с поперечиной
- 4. Связующая
- 5. Линейная направляющая
- 6. Тросик страховочный
- a Перед
- b Задняя часть
- c Направление движения

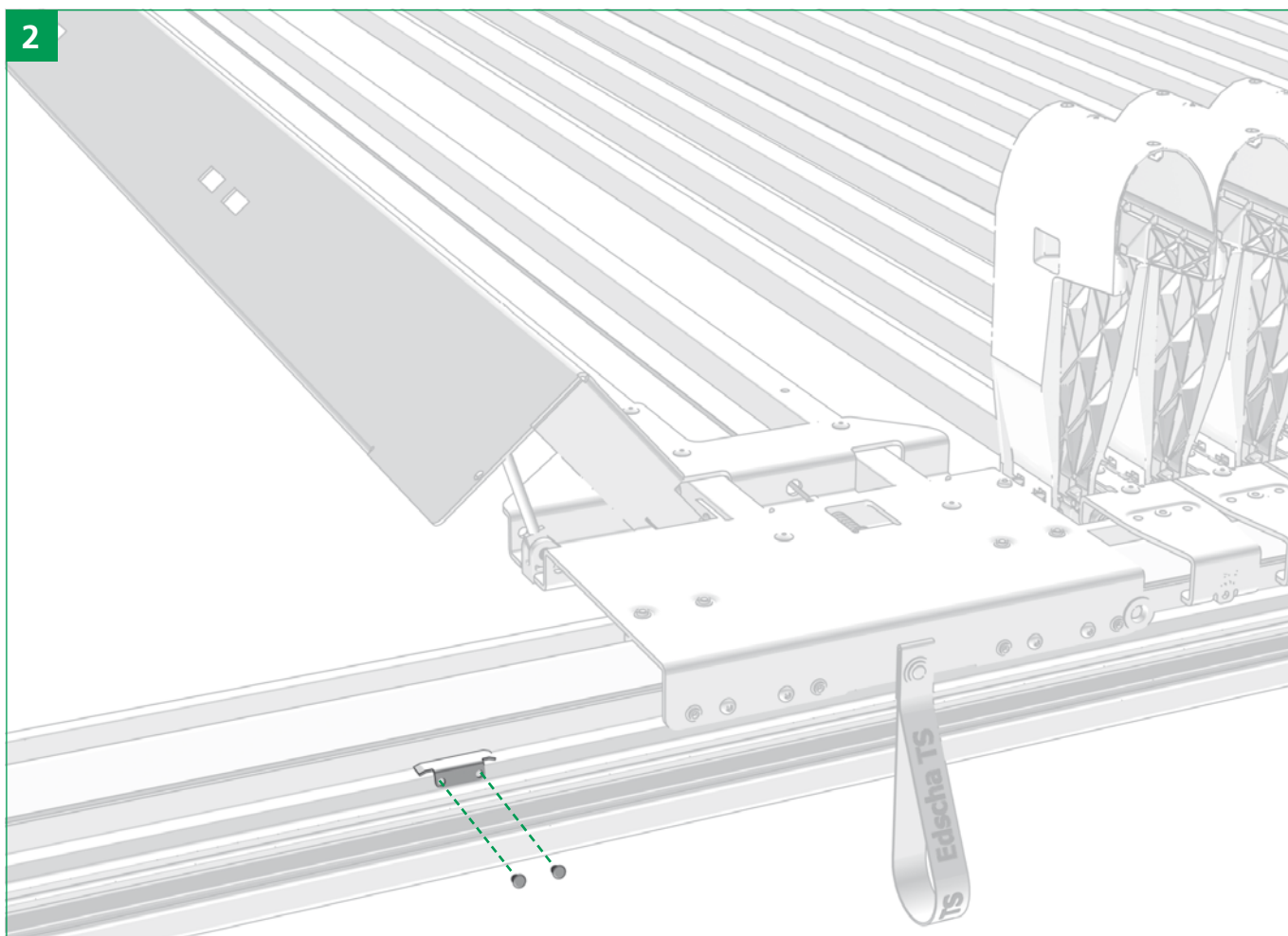




Замена заднего блокировочного уступа

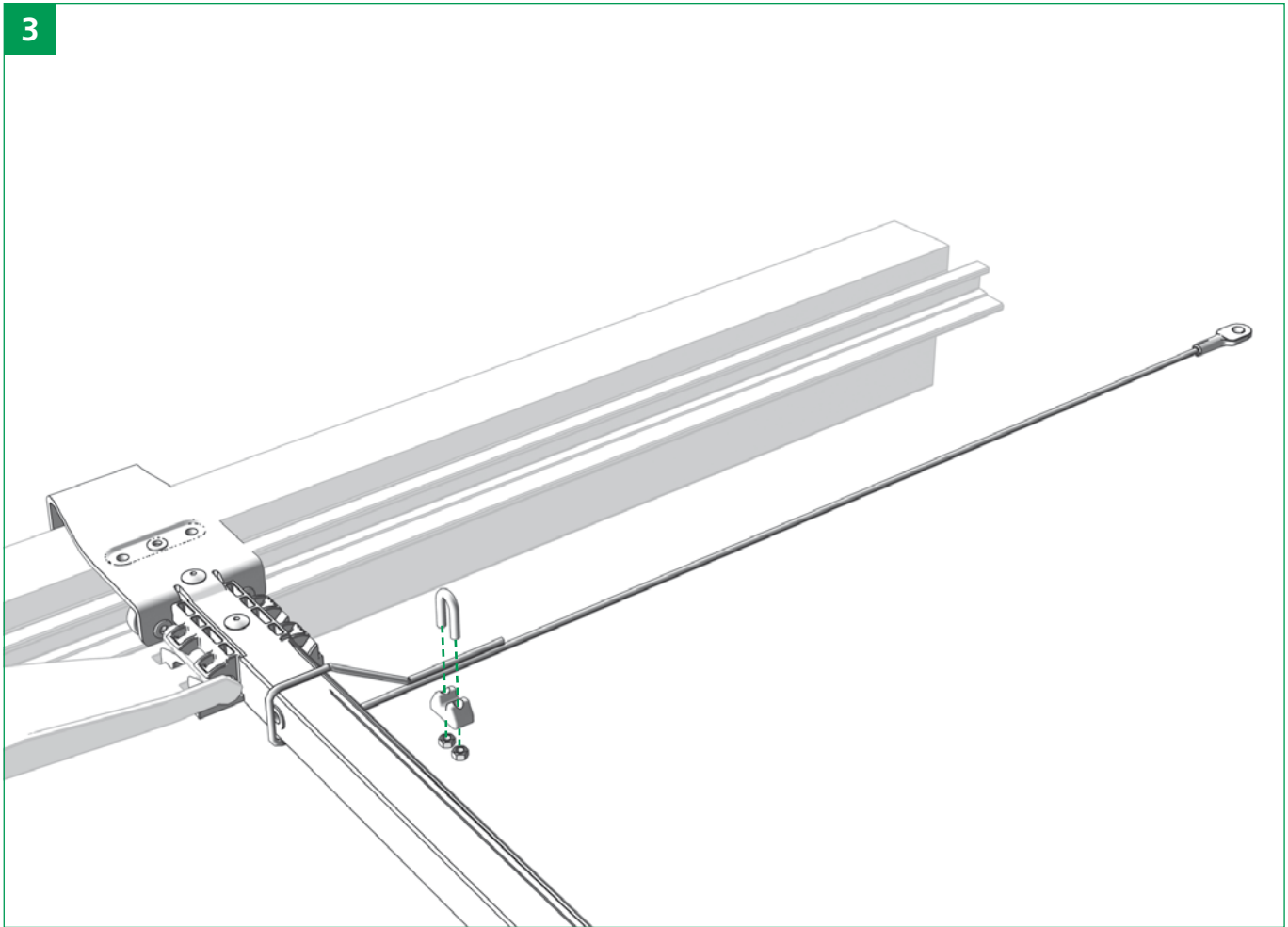
Закройте сдвижную крышу полностью и опустите заднюю порталную балку на место. Закройте/откройте замки распашных ворот и убедитесь что задняя балка встала на место. Приложите уступ, отступив от ригеля фиксирующего замка задней каретки на 5-10мм и отметьте отверстия. Откройте сдвижной механизм на несколько метров и установите струбцину на рельсу чтоб сдвижная крыша не сдвигалась назад и не мешала монтажу. Просверлите одно из отмеченных отверстий и заклепайте уступ. Сверлите второе отверстие и заклепывайте.

Обязательно оставляйте зазор в 5-10мм между ригелем и уступом, иначе после установки тента сдвижной механизм не будет фиксироваться в уступах, а откатываться. В результате замки распашных ворот не зафиксируют ворота сверху.

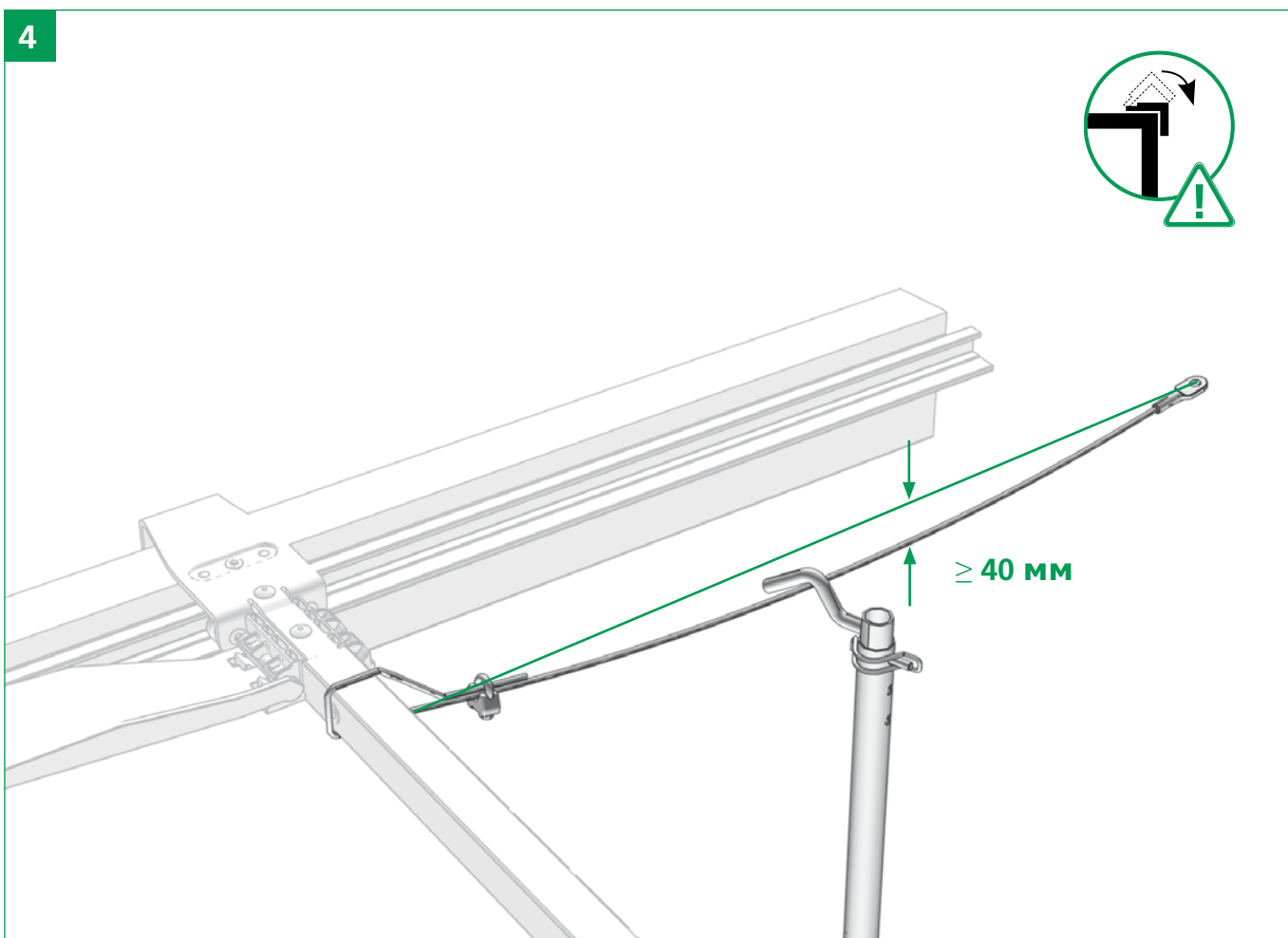


Замена переднего уступа

Откройте механизм сдвижной крыши до упора, отступите от ригеля фиксирующего замка на 150-200мм. Просверлите отверстие под клёпку и совместите отверстие в уступе с просверленным отверстием, зафиксируйте отверстия заклепкой и сверлите второе отверстие. Уступ послужит вам вместо кондуктора. Заклепывайте вторую клепку.

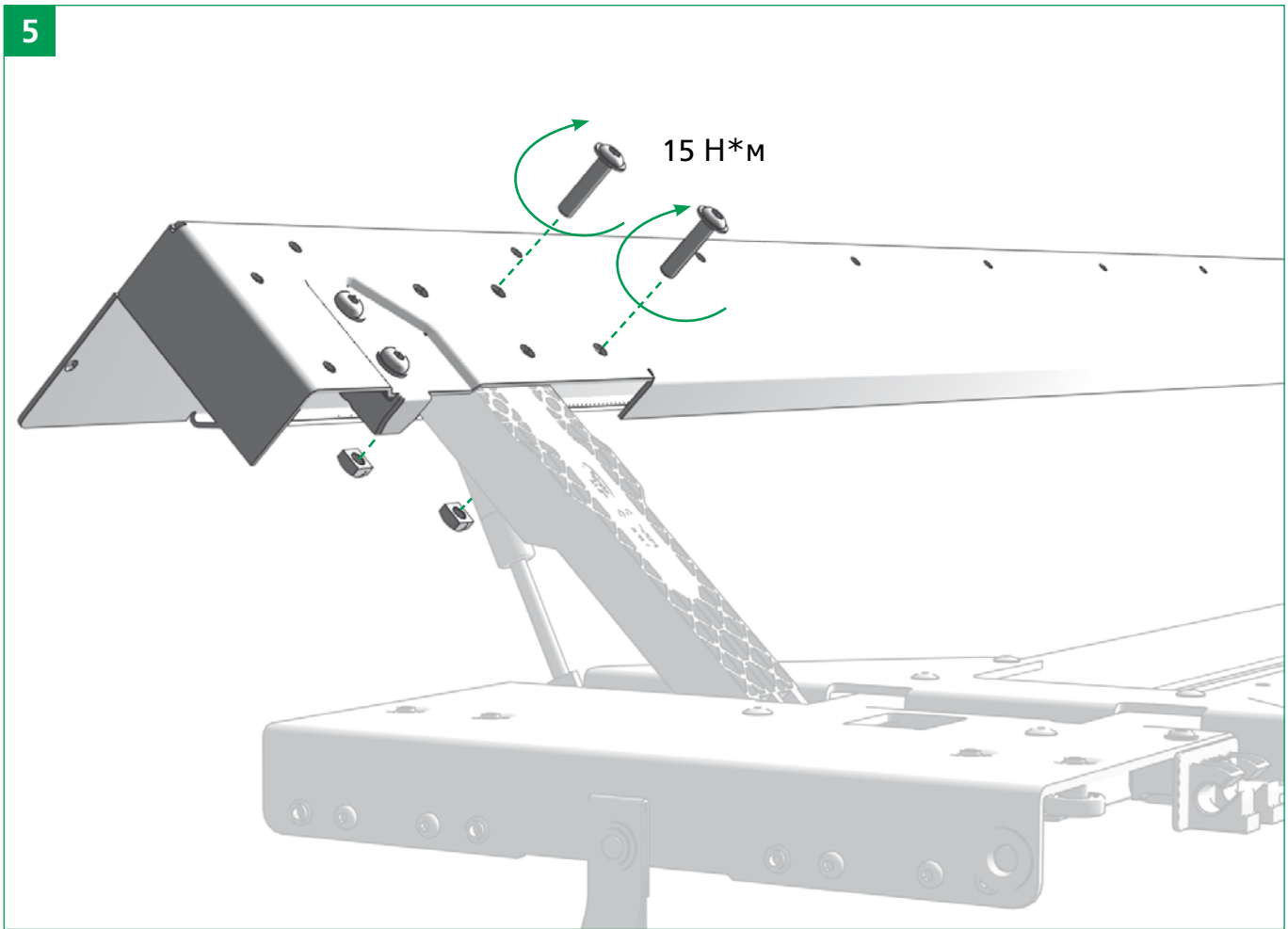


Замена переднего страховочного троса

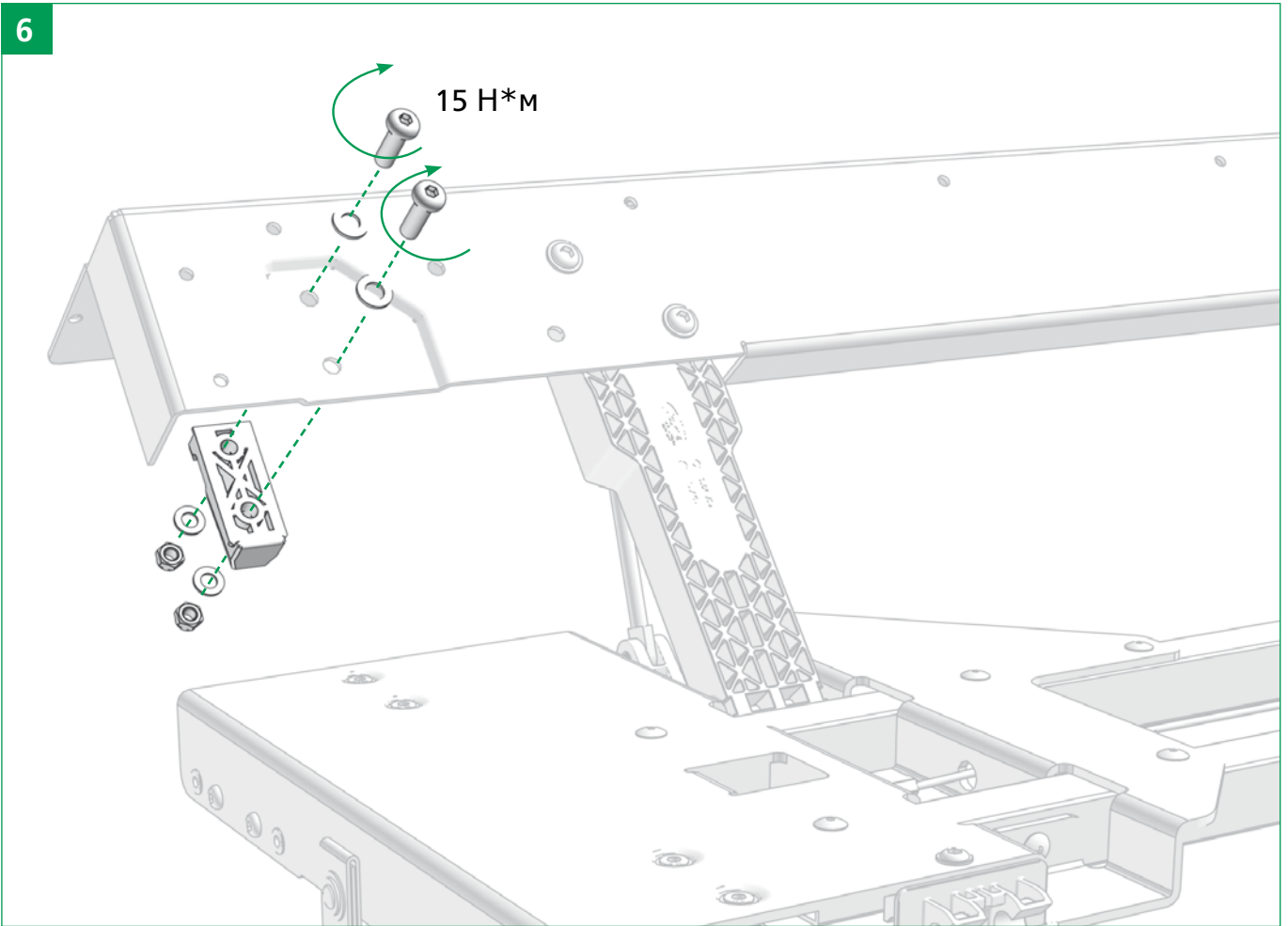


Контроль натяжения кабеля

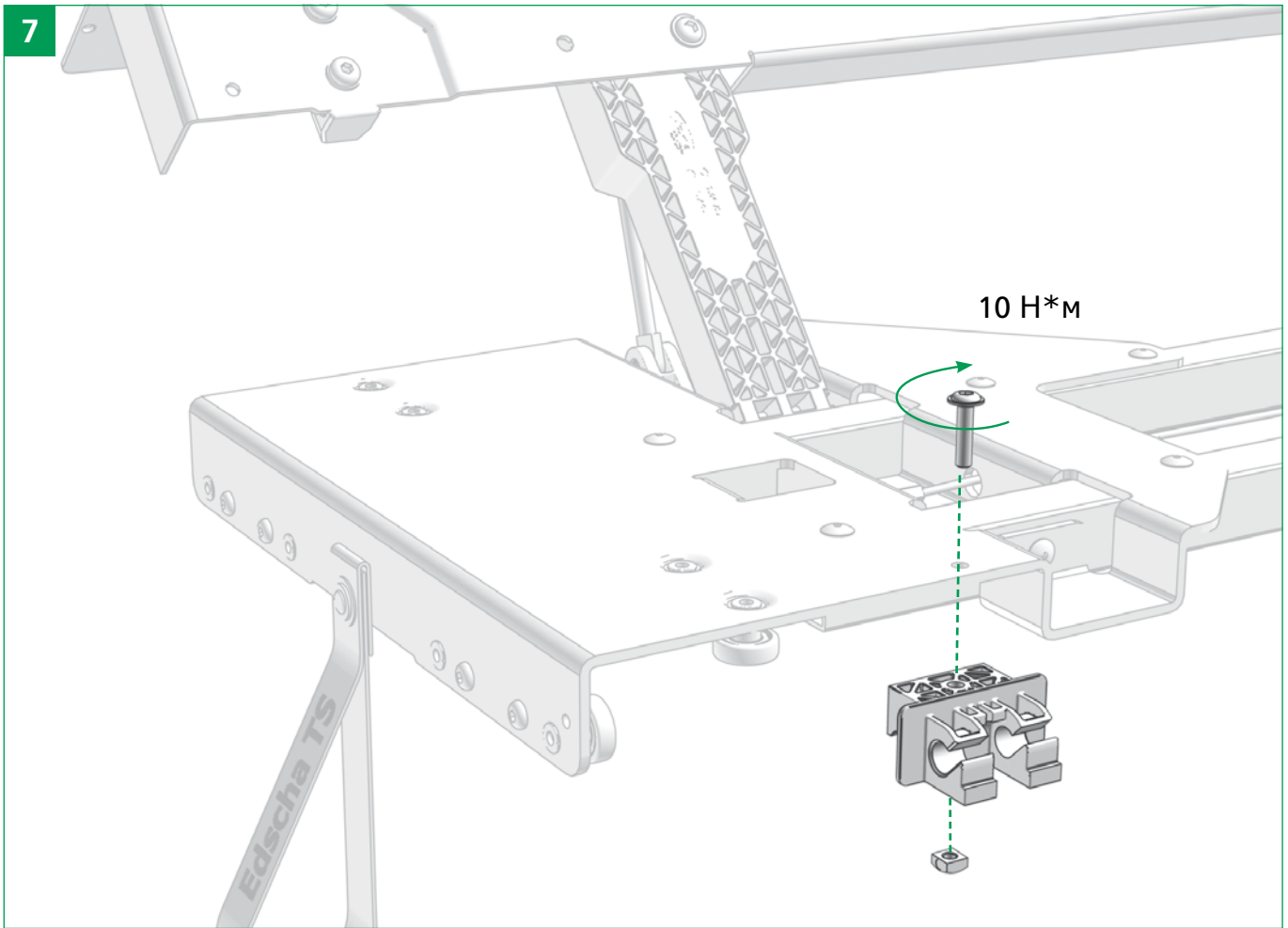
Проверку натяжения проводят багром при полностью закрытой сдвижной крышей и опущенной задней порталной балке. При натяжении прогиб подстраховочного тросика приблизительно составляет 40 миллиметров.



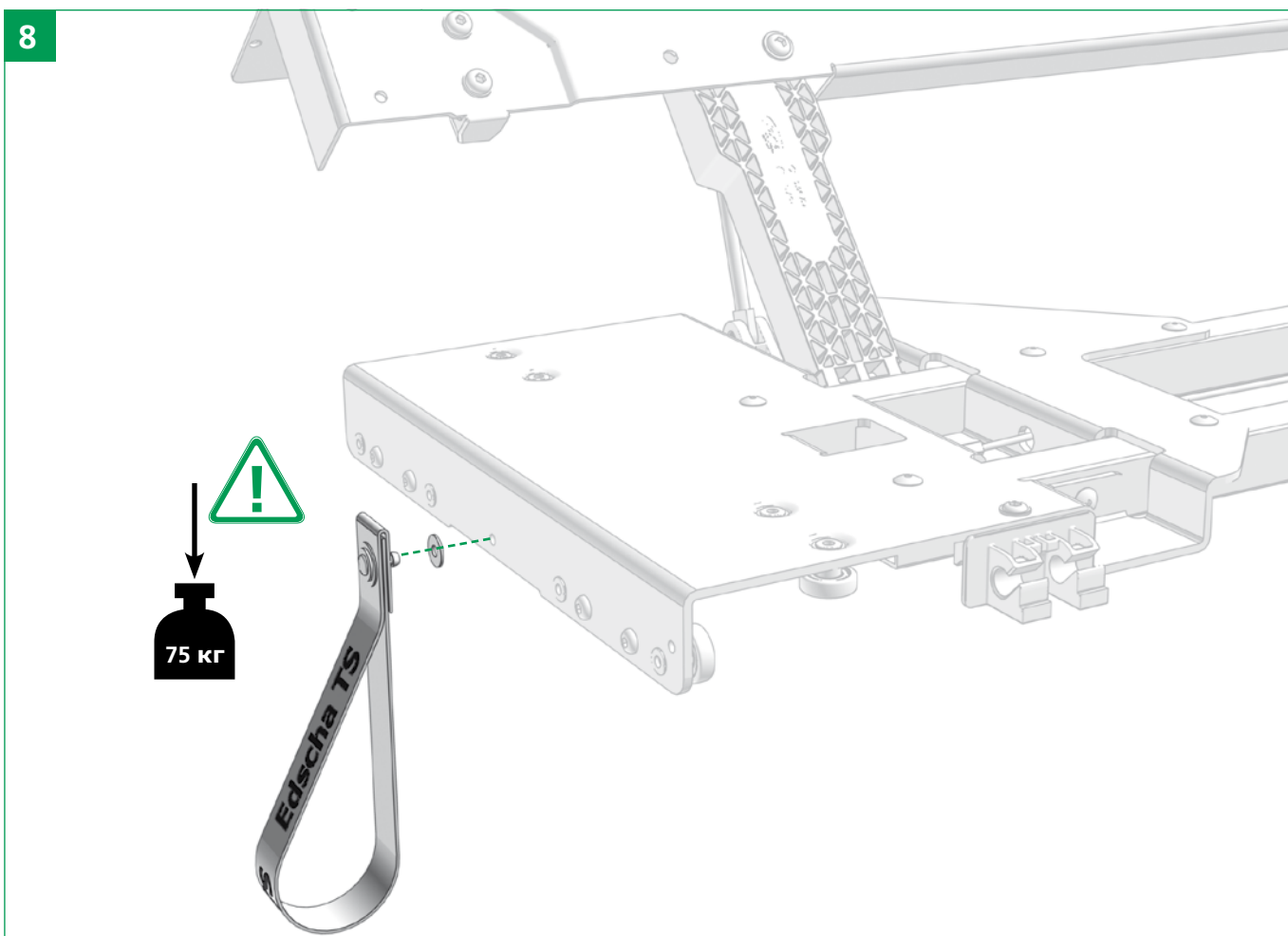
Замена порталной балки



Замена направляющего блока

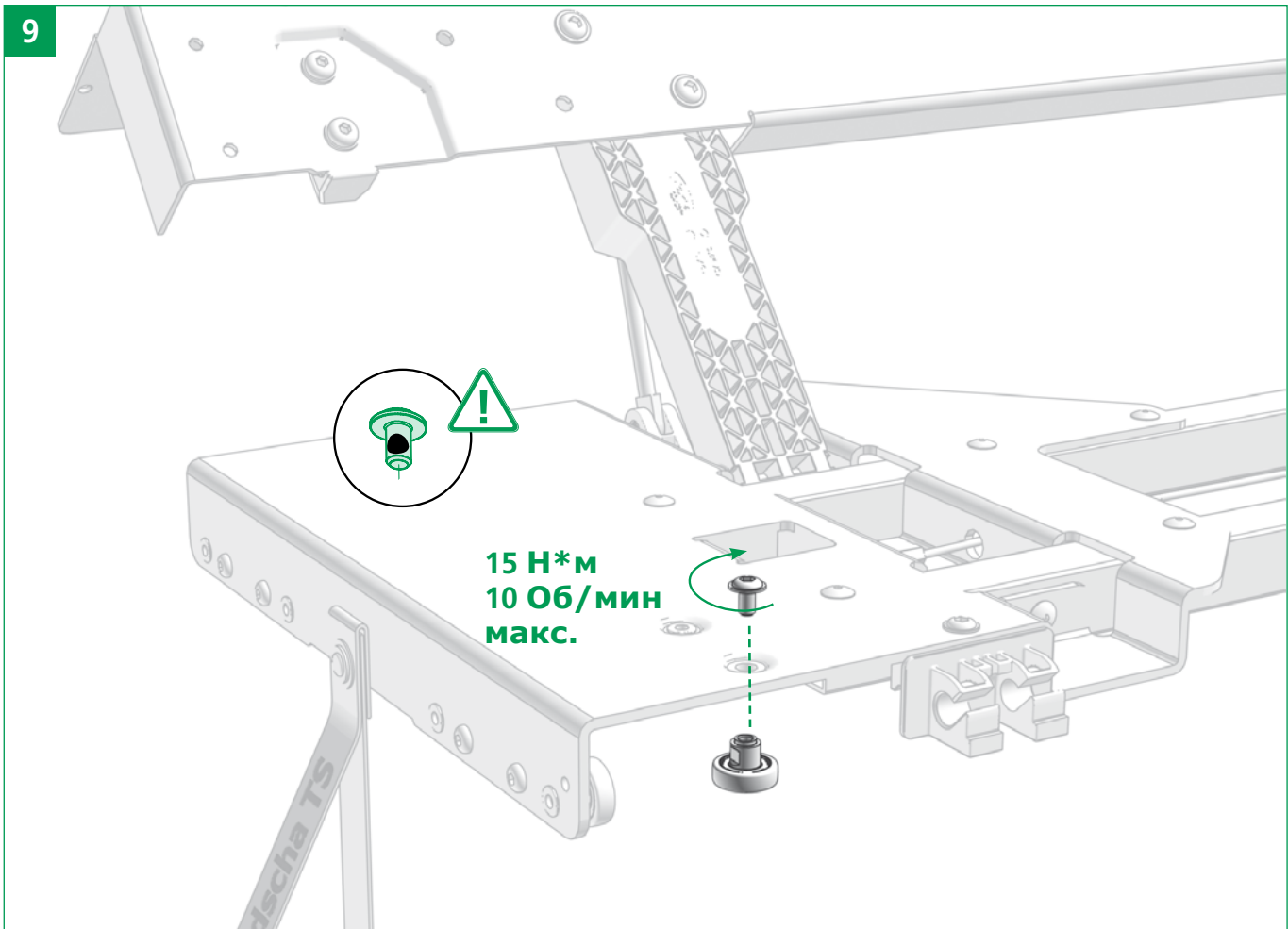


Замена переходника

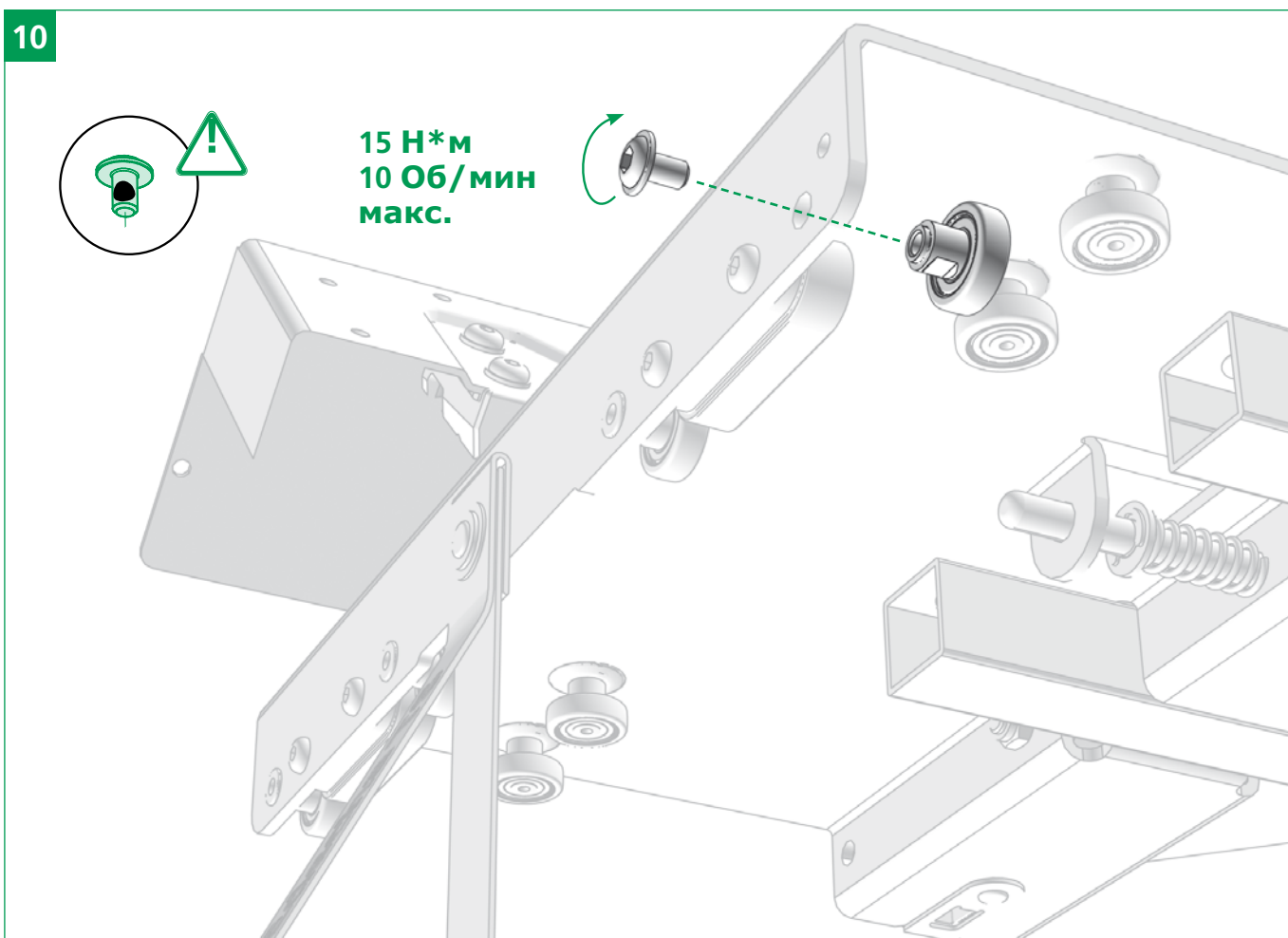


Замена петли

Петля ставится на вытяжную заклёпку диаметром 6,4мм

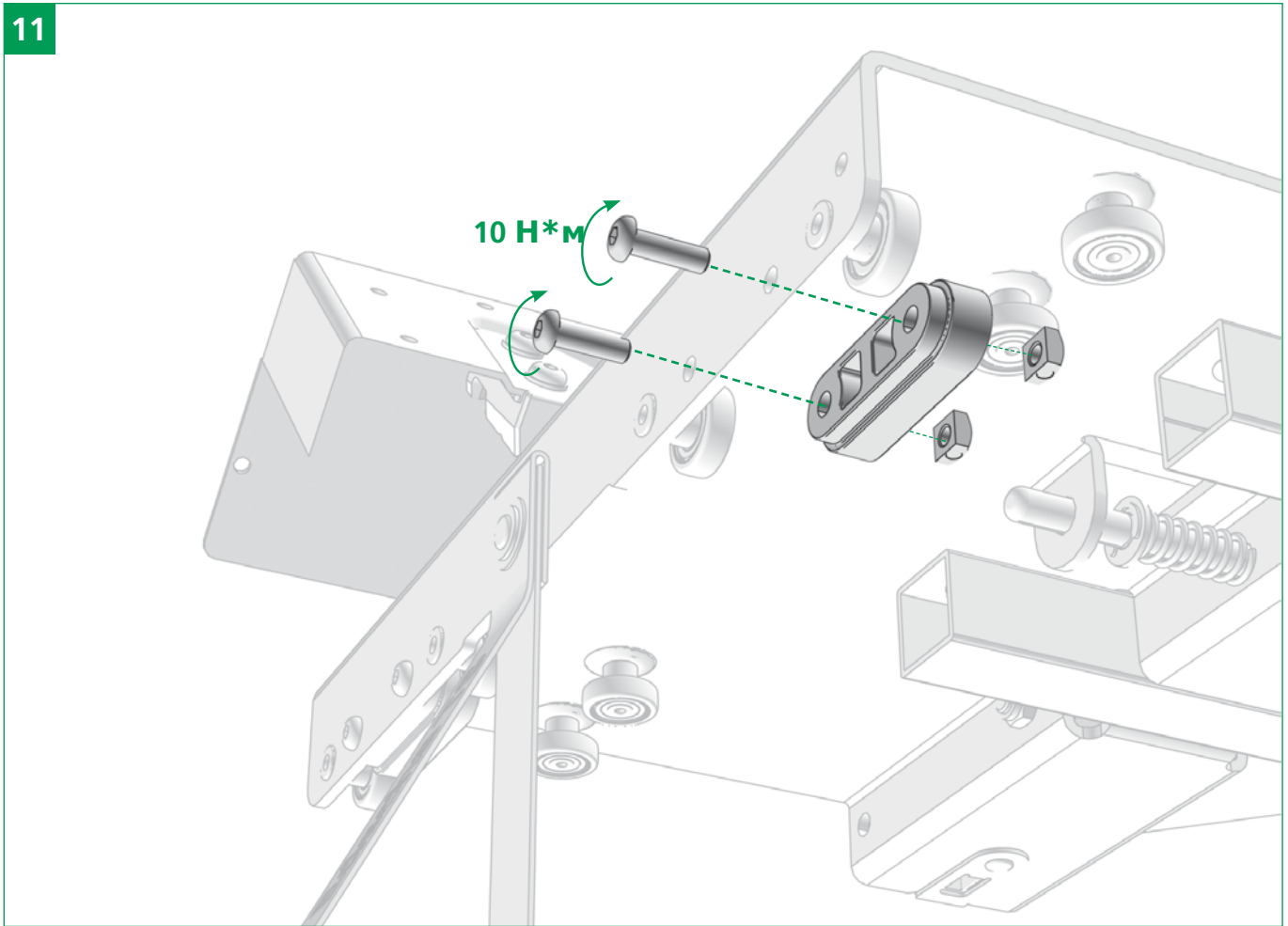


Замена направляющего ролика

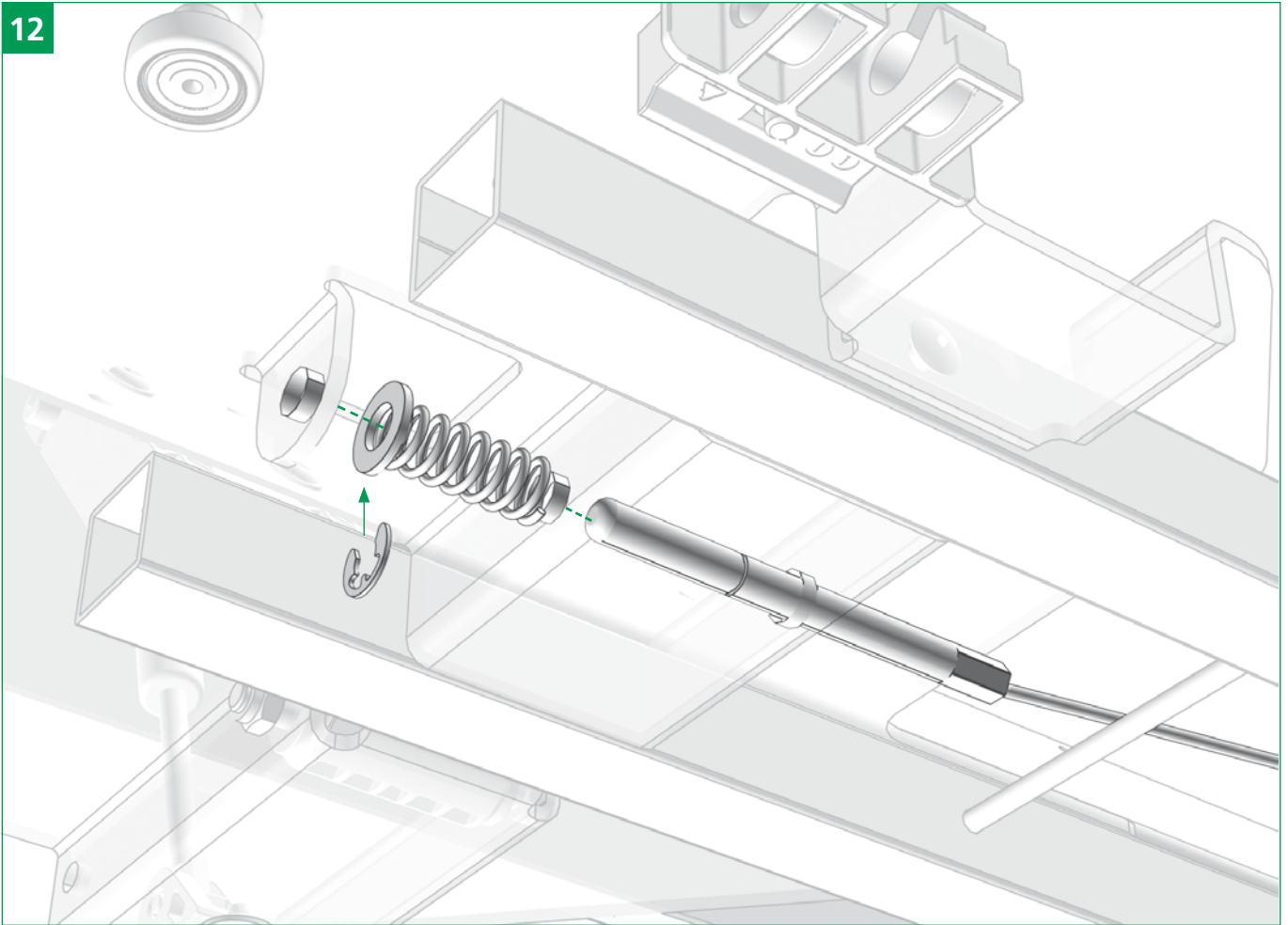


Замена ролика

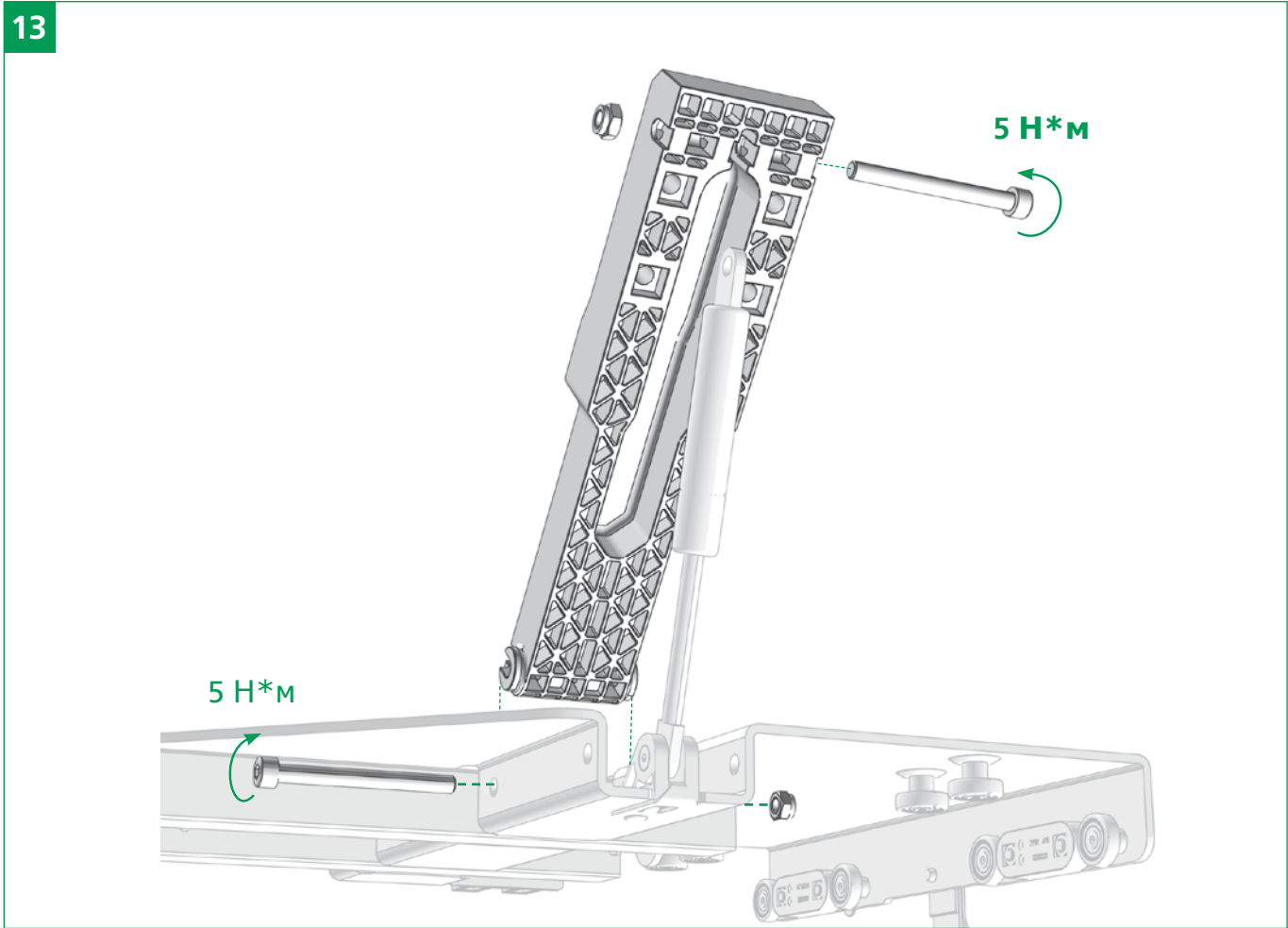
Ролики на заводе Edscha устанавливаются расклепыванием выступающей манжетки, для удаления изношенного ролика можно пойти двумя путями: зачистить выступающую манжетку зачистным диском или высверлить сверлом диаметром не менее десять миллиметров. Высверливать сверлом более предпочтительный способ, так как не нарушается анодированная защита от ржавчины. Выбить ролик ударом молотка по внешней пластиковой обойме выбить. Ремонтный ролик поставляется с резьбовым соединением м6 и самоконтрящимся болтом с внутренним шестигранником. Поставьте ремонтный ролик вместо изношенного и придерживая рожковым ключом ролик закрутите болт. Так как замене подлежит не один ролик, то при закручивании лучше воспользоваться дрелью с малым числом оборотов и большим крутящим моментом "Hitachi"



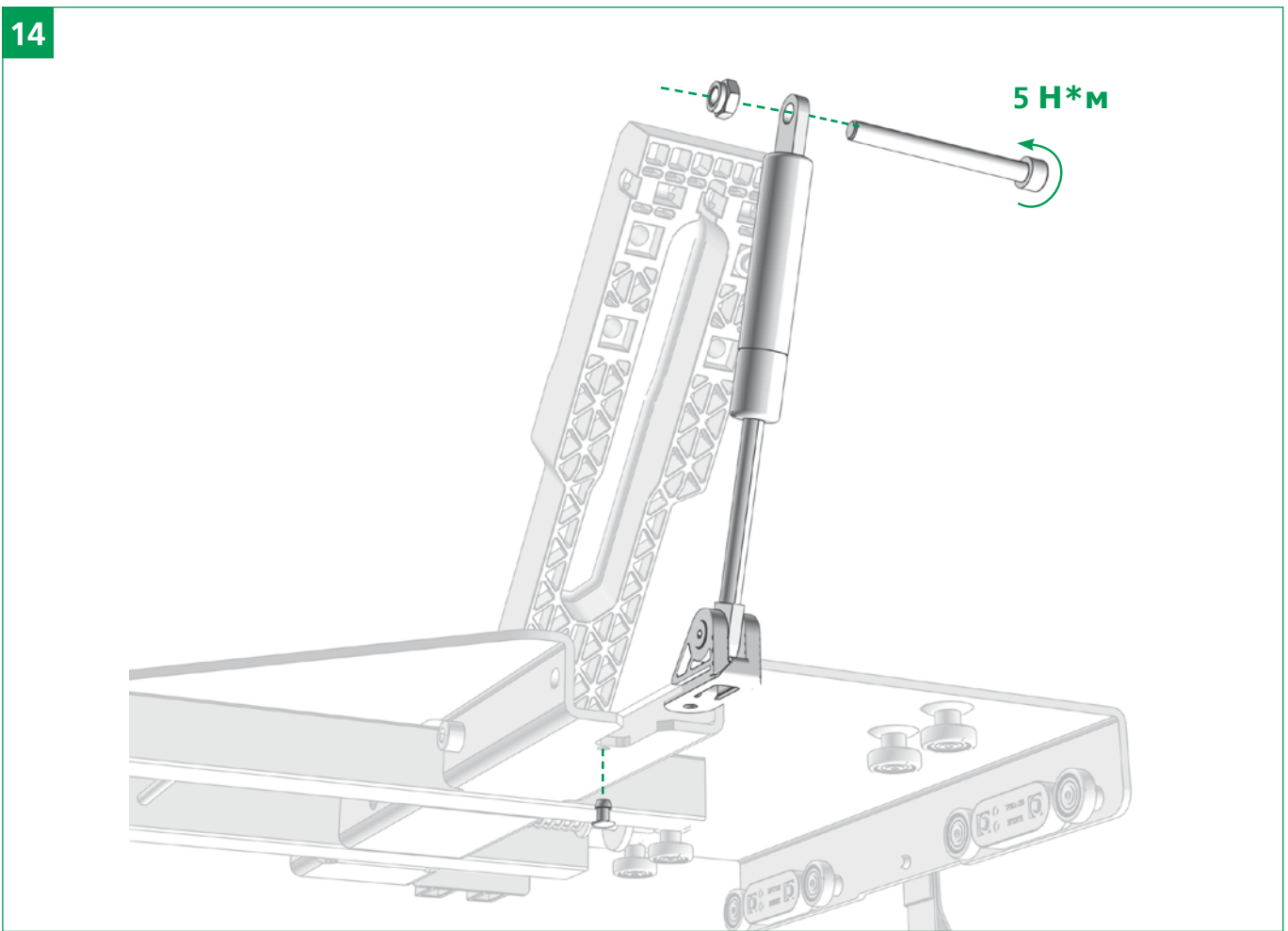
Замена скользящего блока



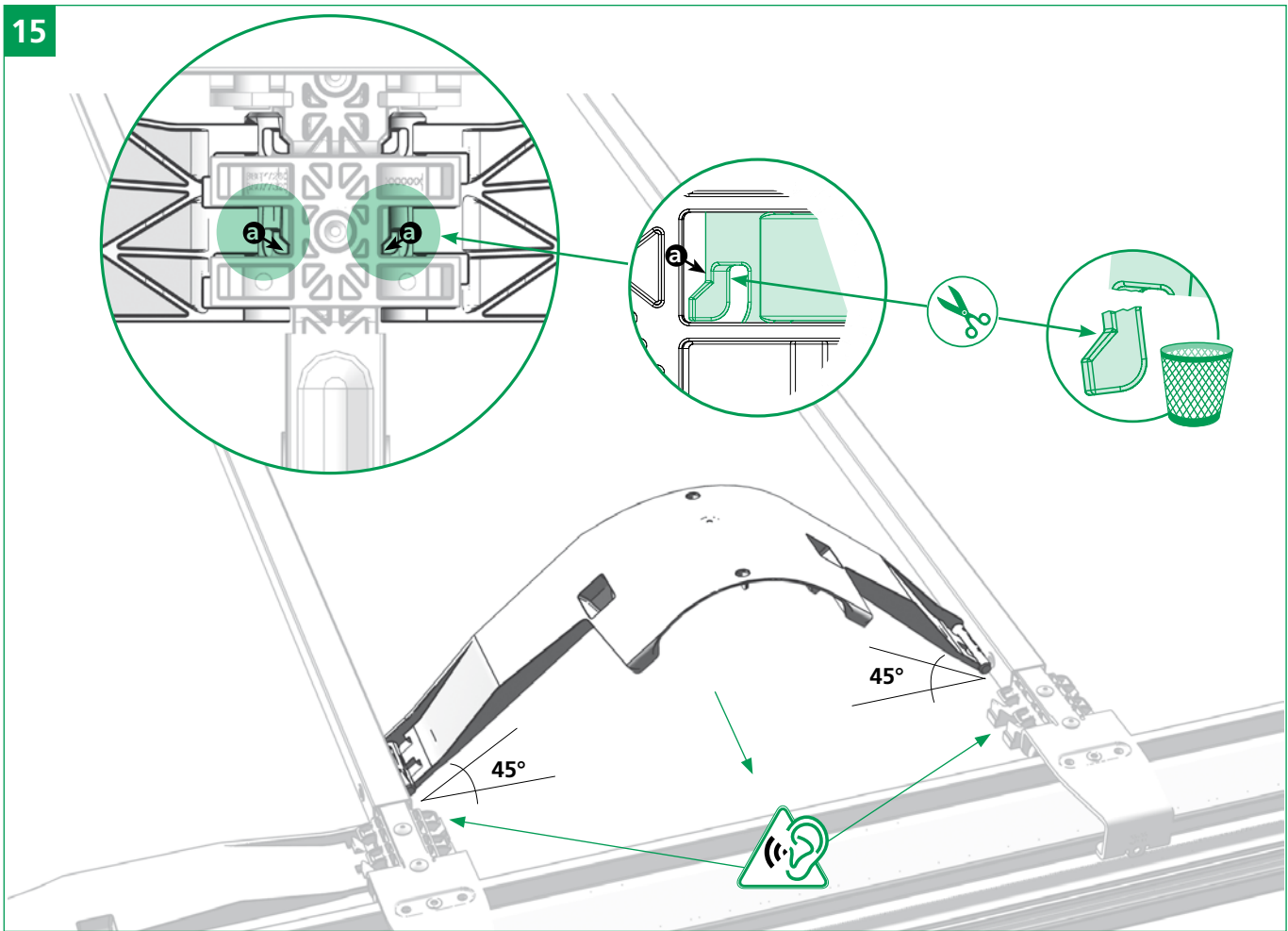
Замена ригеля задней каретки



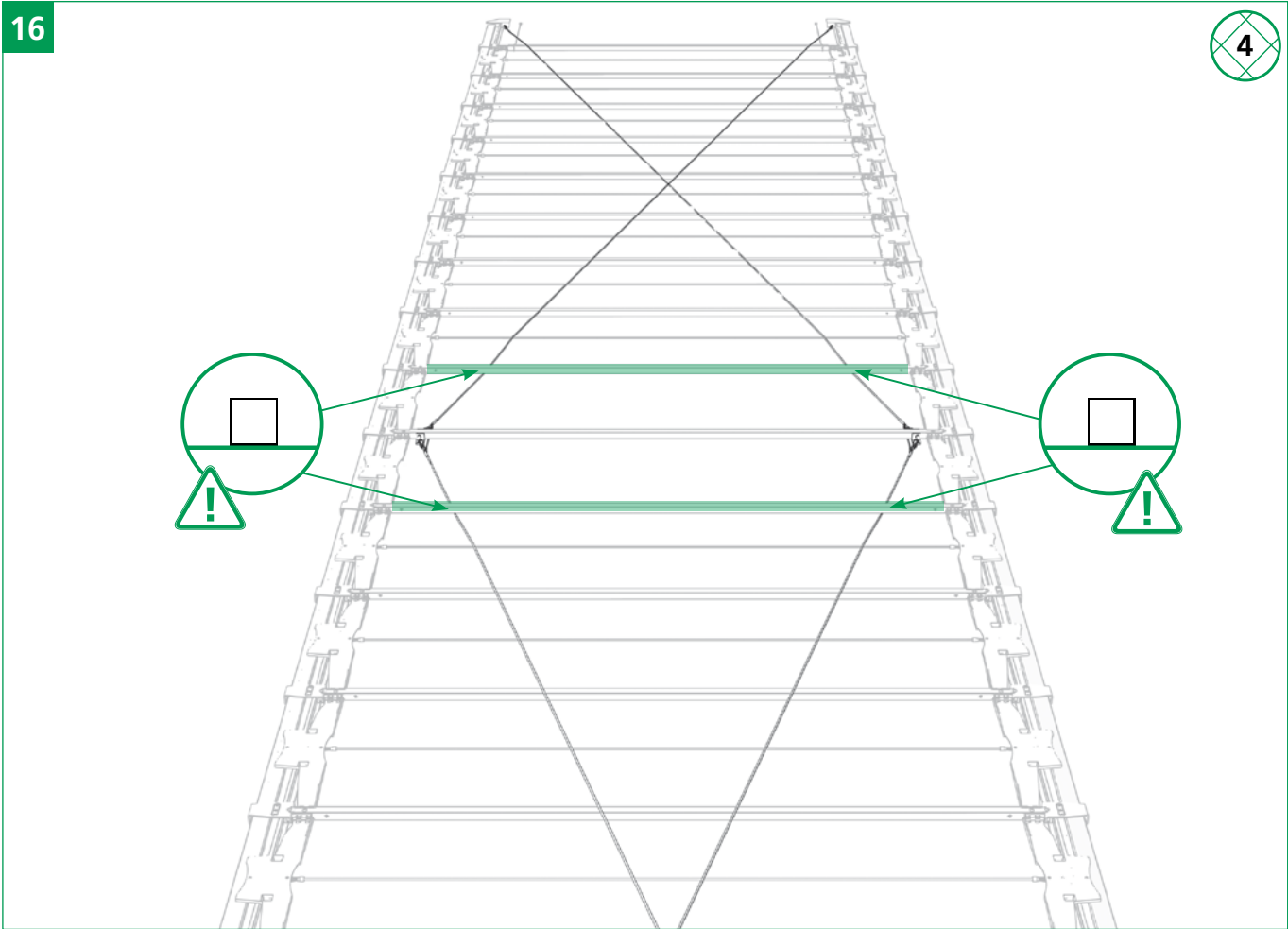
Замена поднимающего кронштейна



Замена газовой пружины



Замена пластикового соединителя



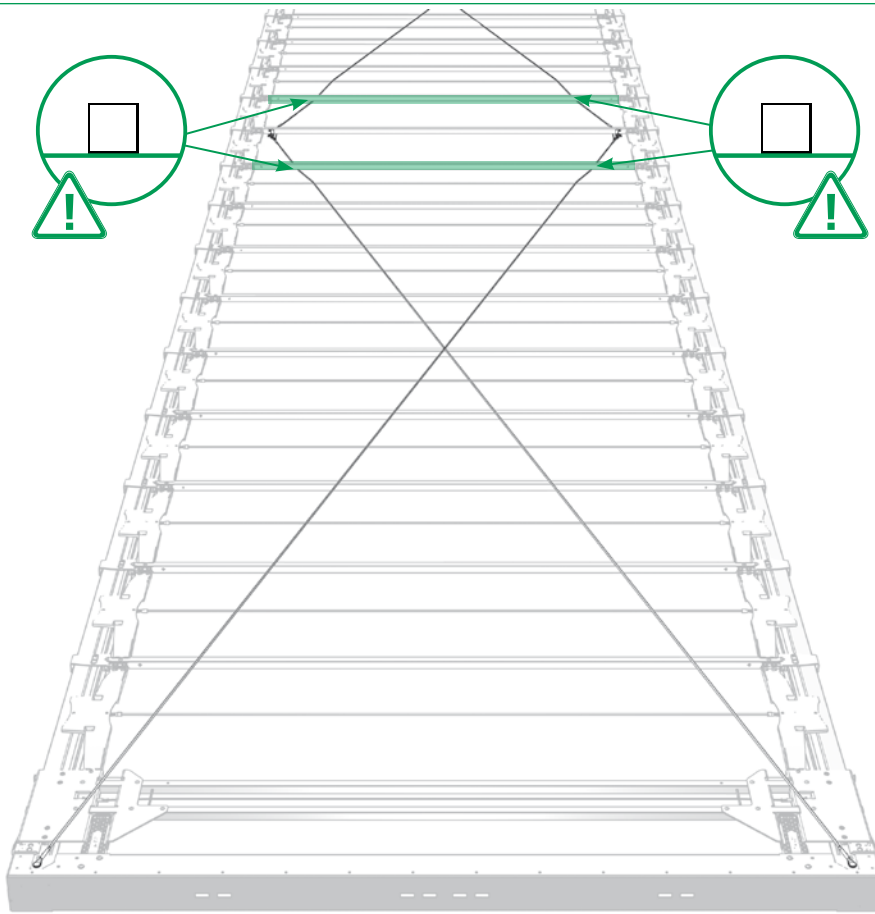
Четыре тросика усиления крыши проходят под двумя поперечинами

Примечание:

В указанных точках тросик не крепится к поперечинам крыши

17

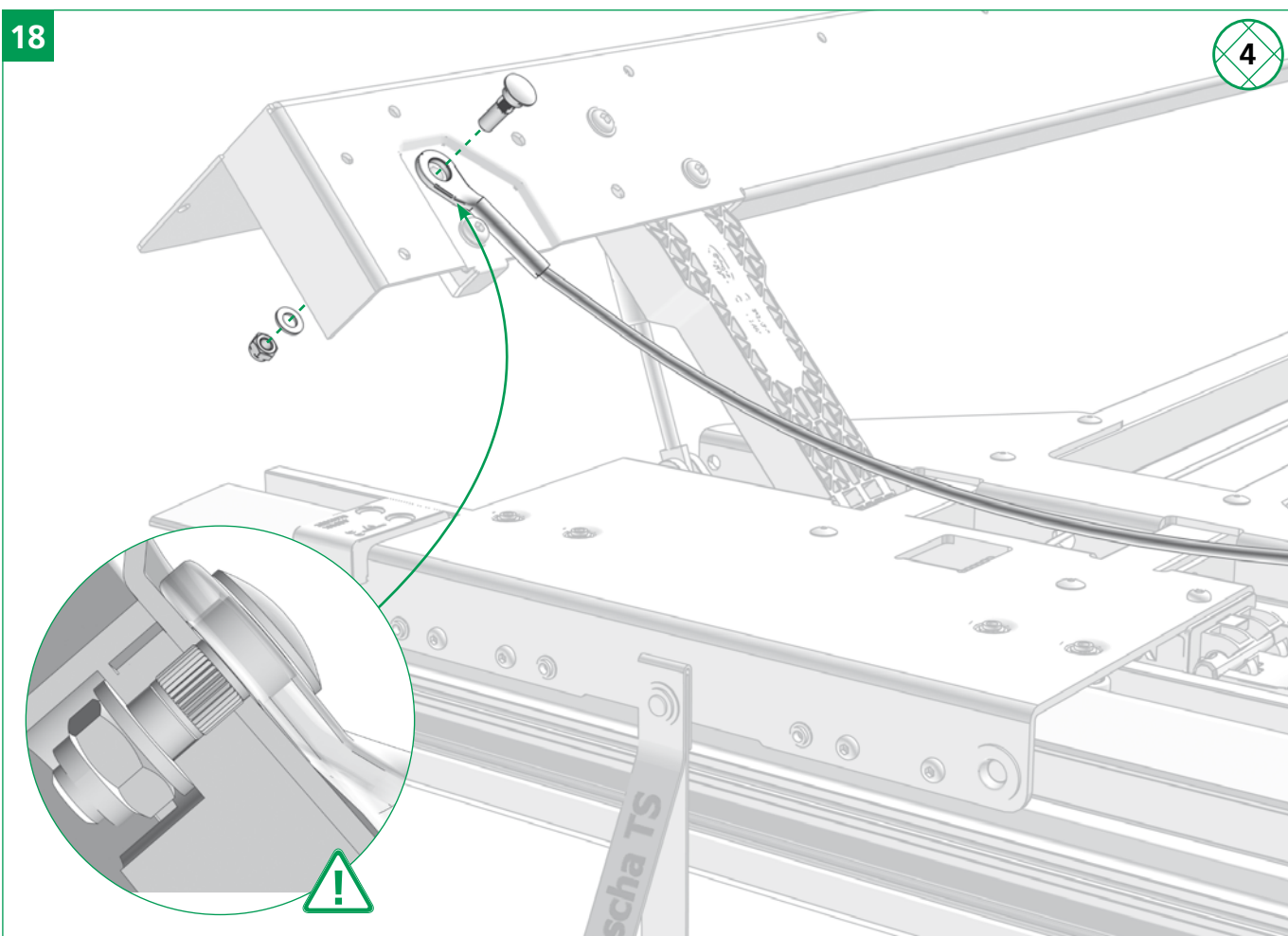
4



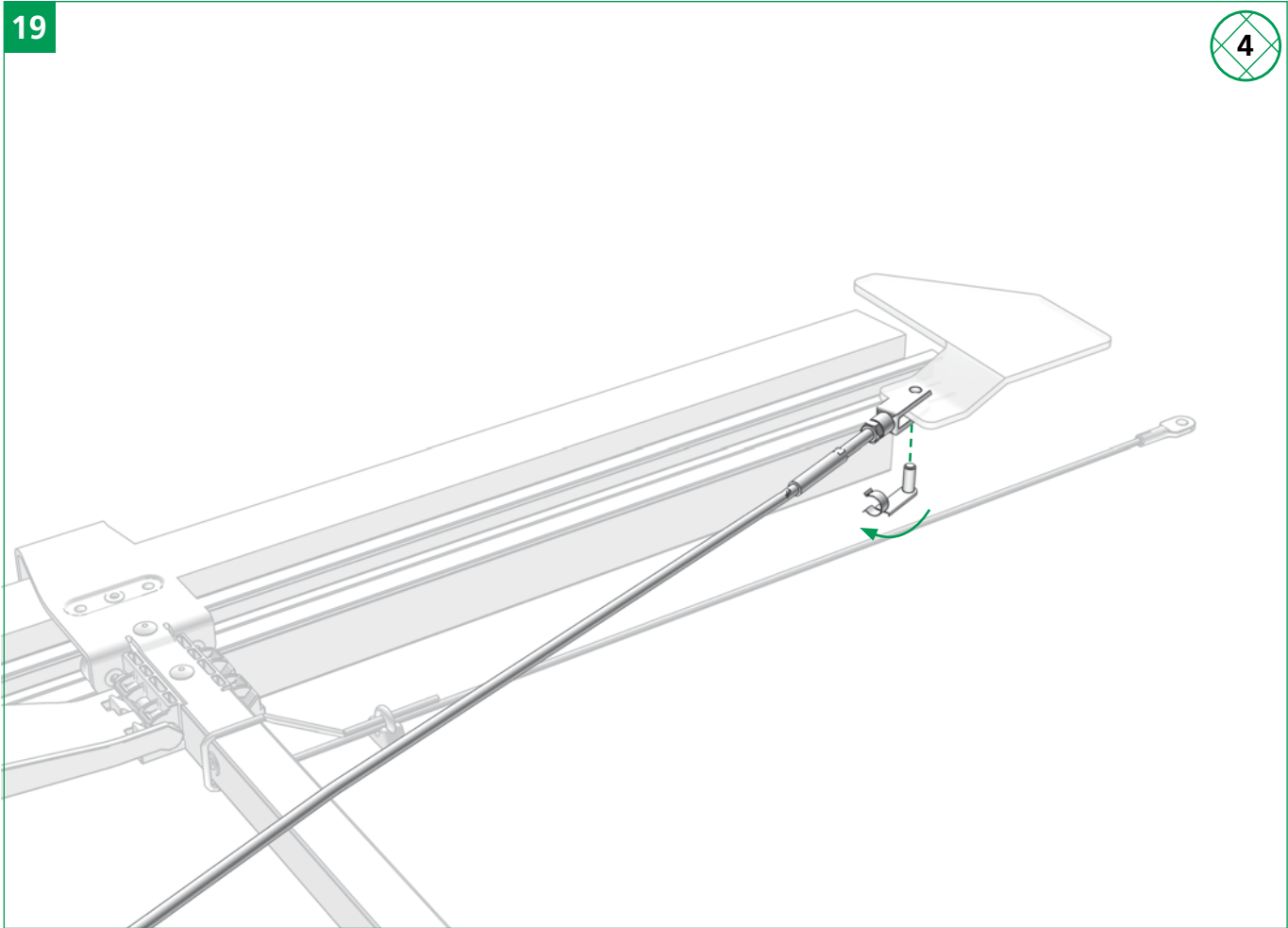
Установка двух задних тросиков, 4-тросика усиления крыши

Примечание:

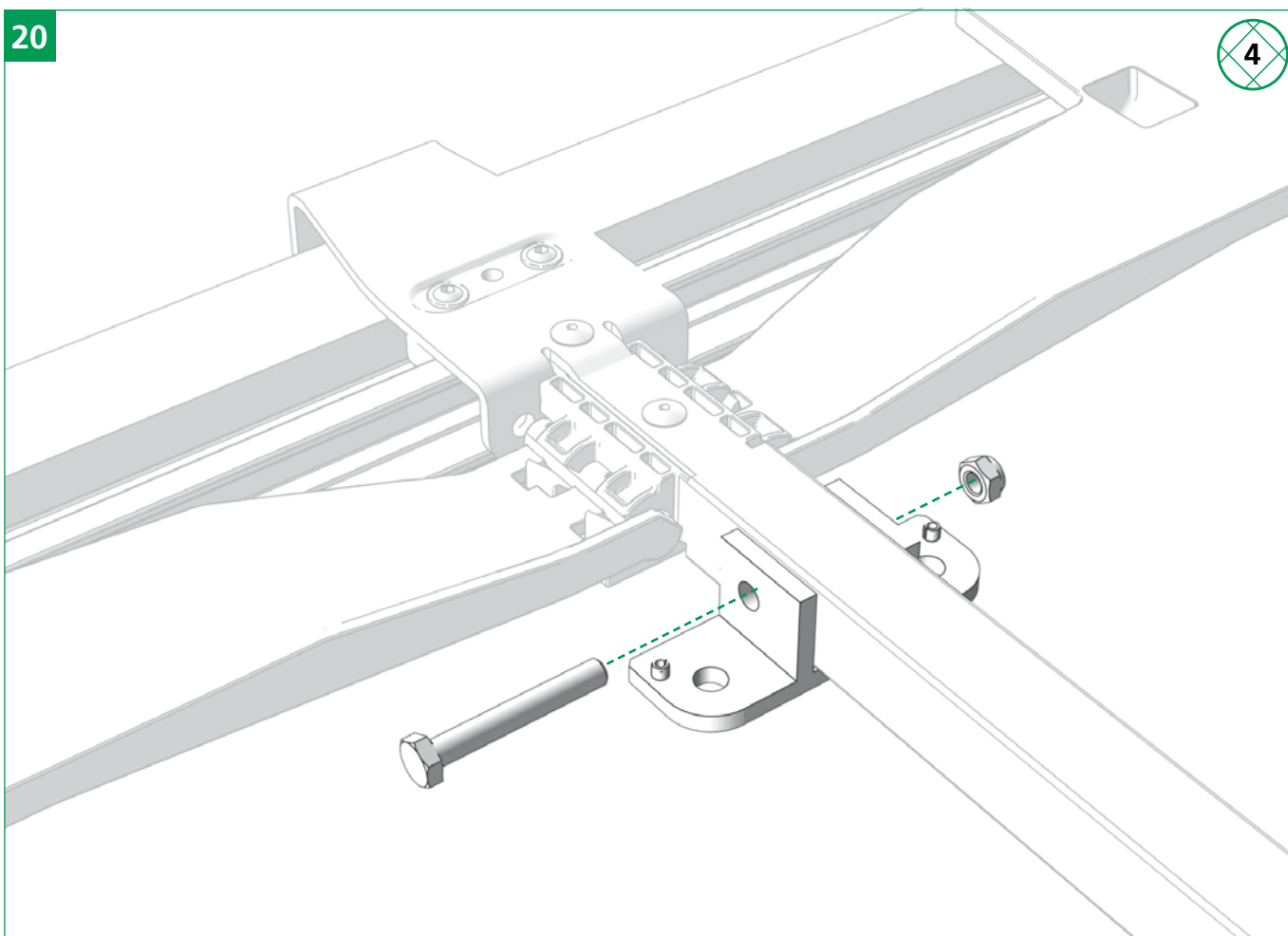
В указанных точках тросик не крепится к поперечинам крыши



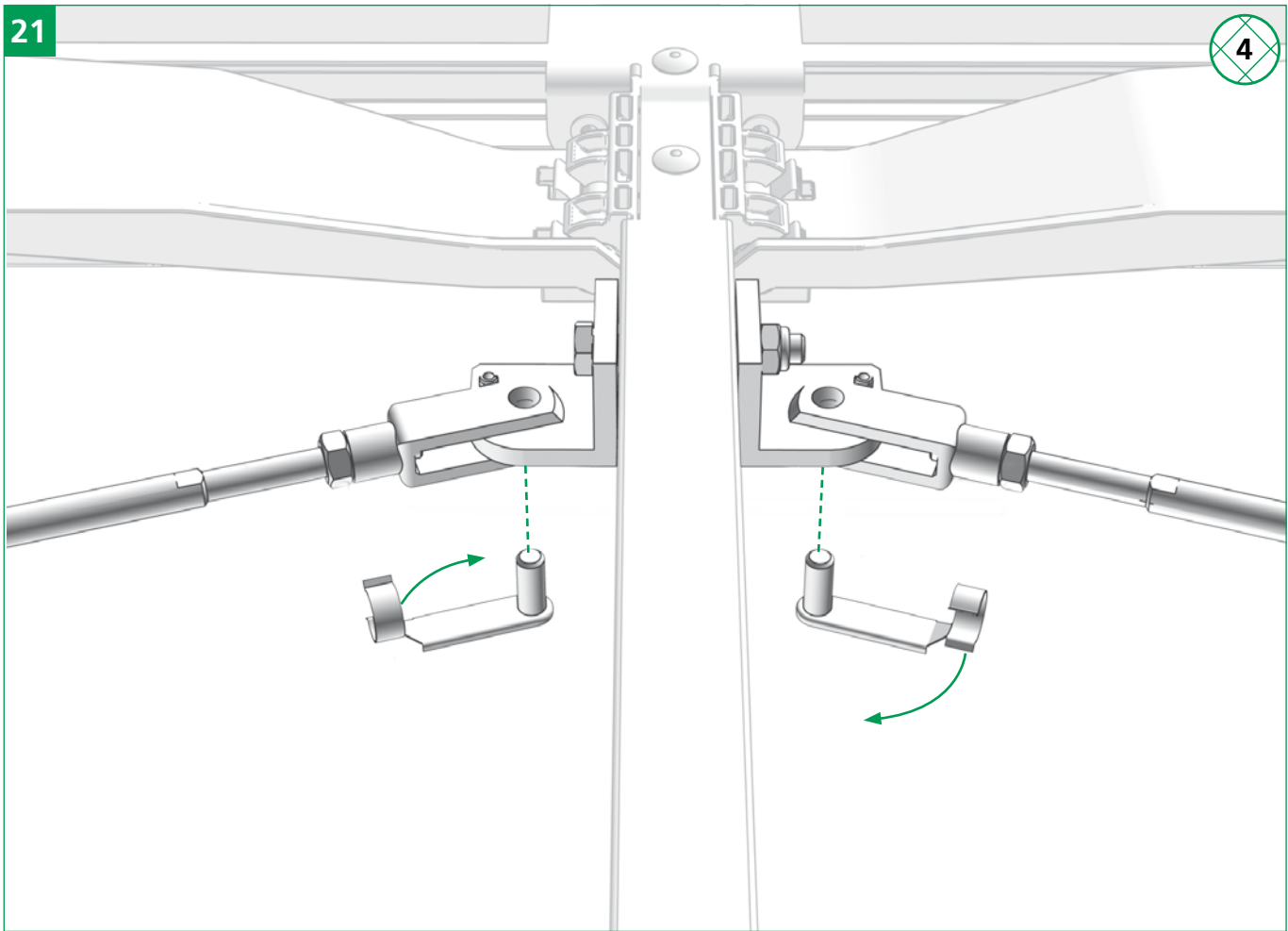
Монтаж соединения порталной балки с тросиком усиления крыши



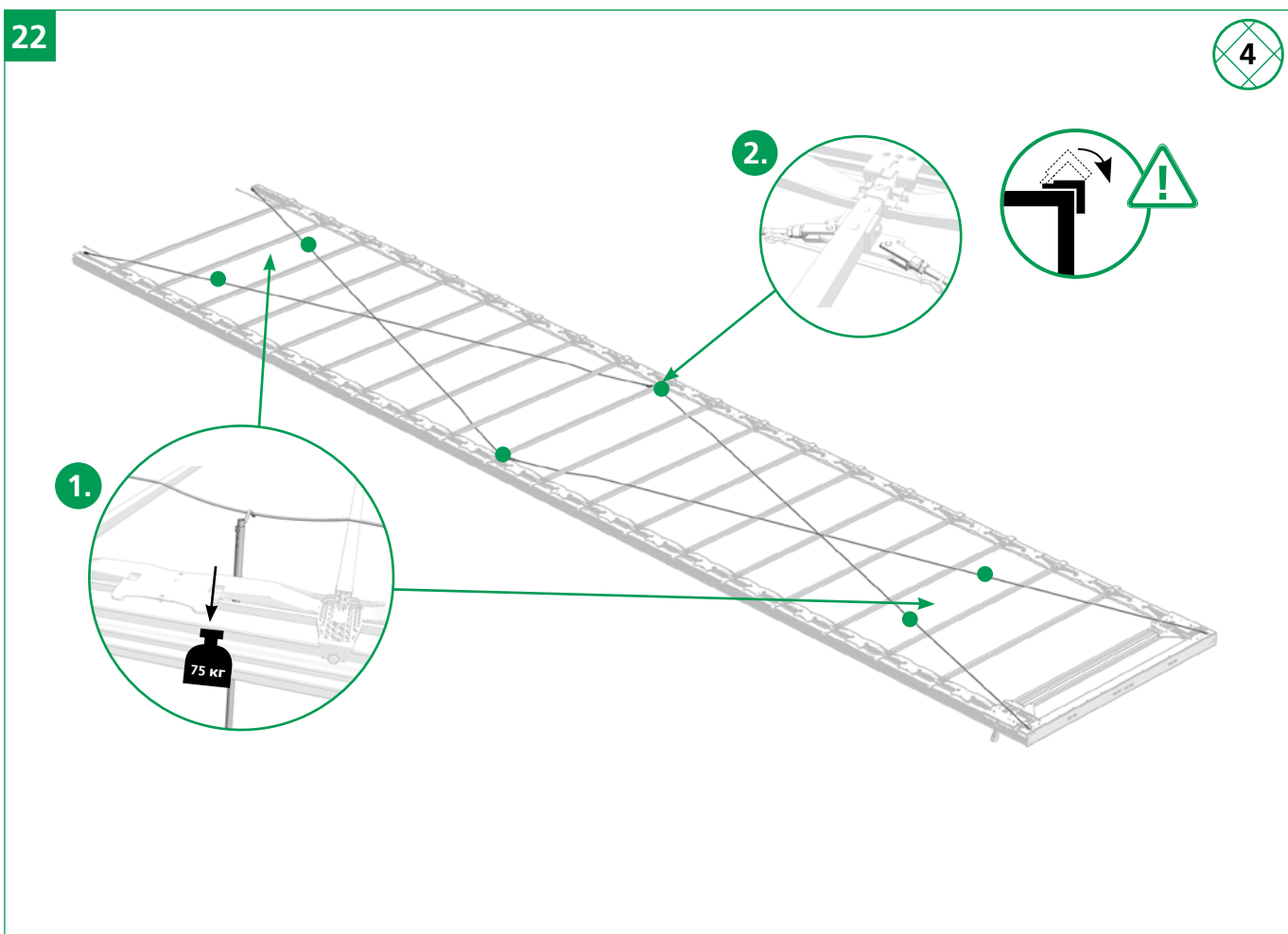
Монтаж переднего соединения 4-тросика усиления крыши.



Подключение кабеля к поперечинам крыши 4-тросика усиления крыши.

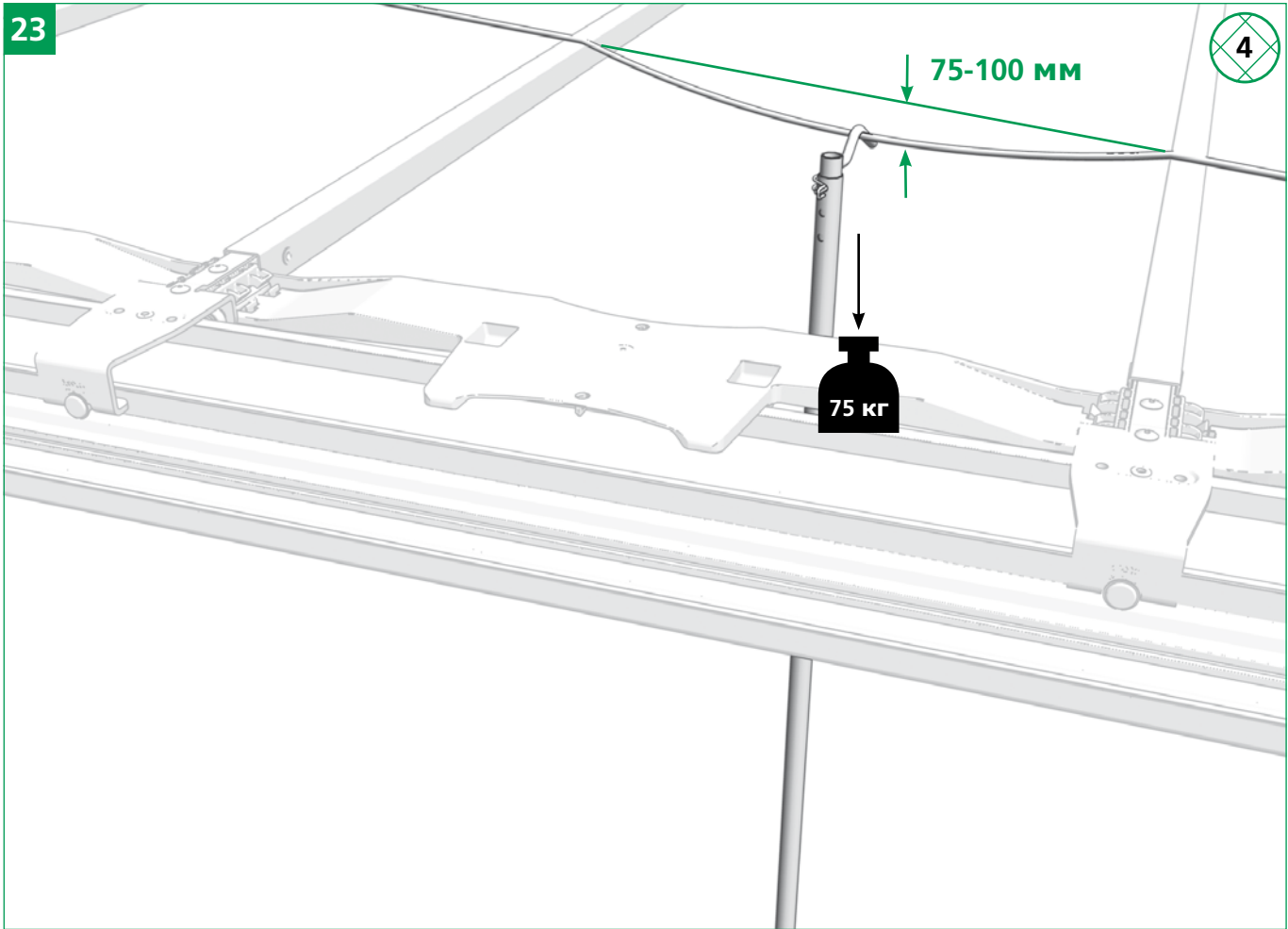


Подключение кабеля к поперечинам крыши 4-тросика усиления крыши.

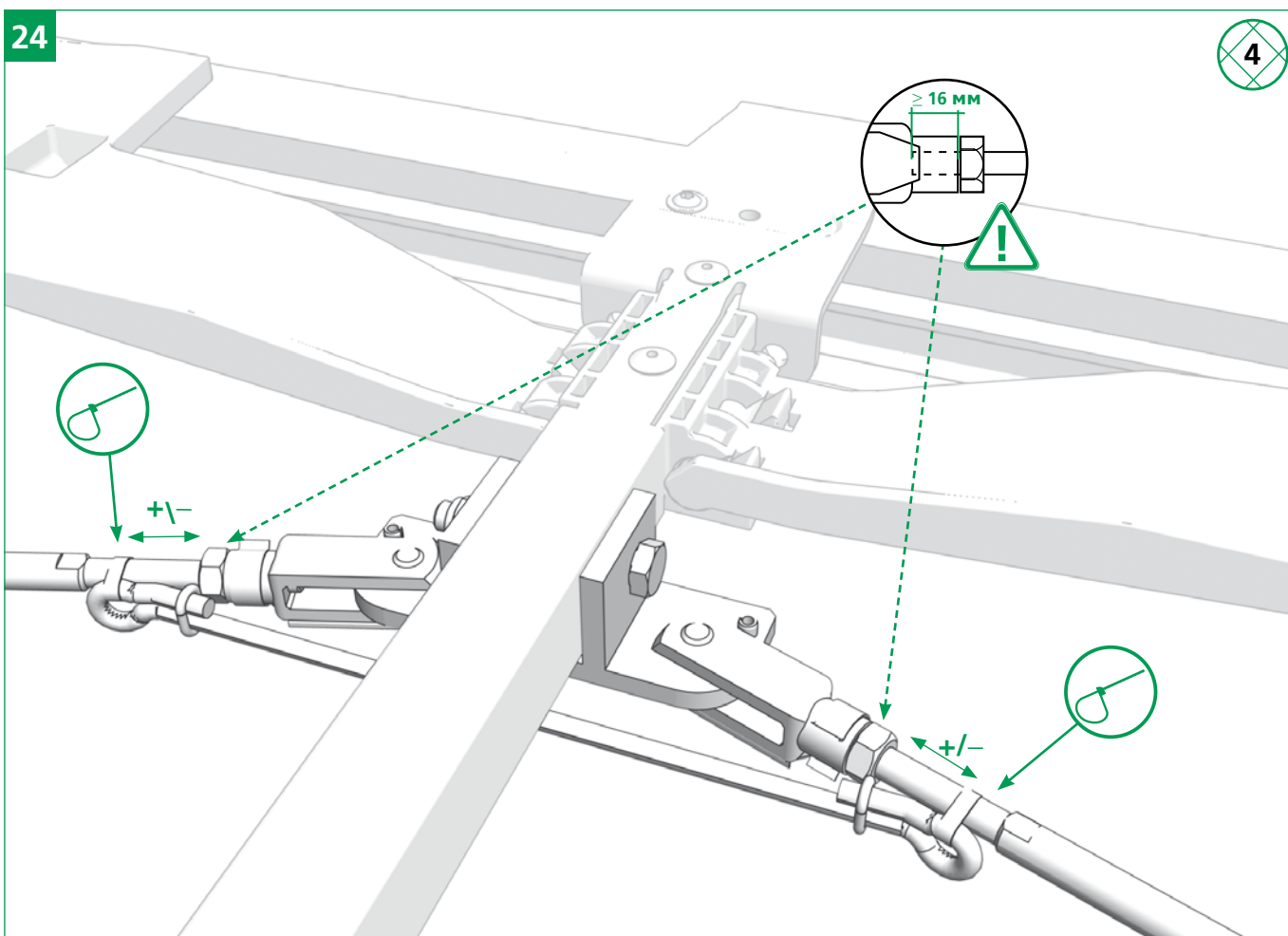


Контроль точек крепления кабеля, 4-тросика усиления крыши.

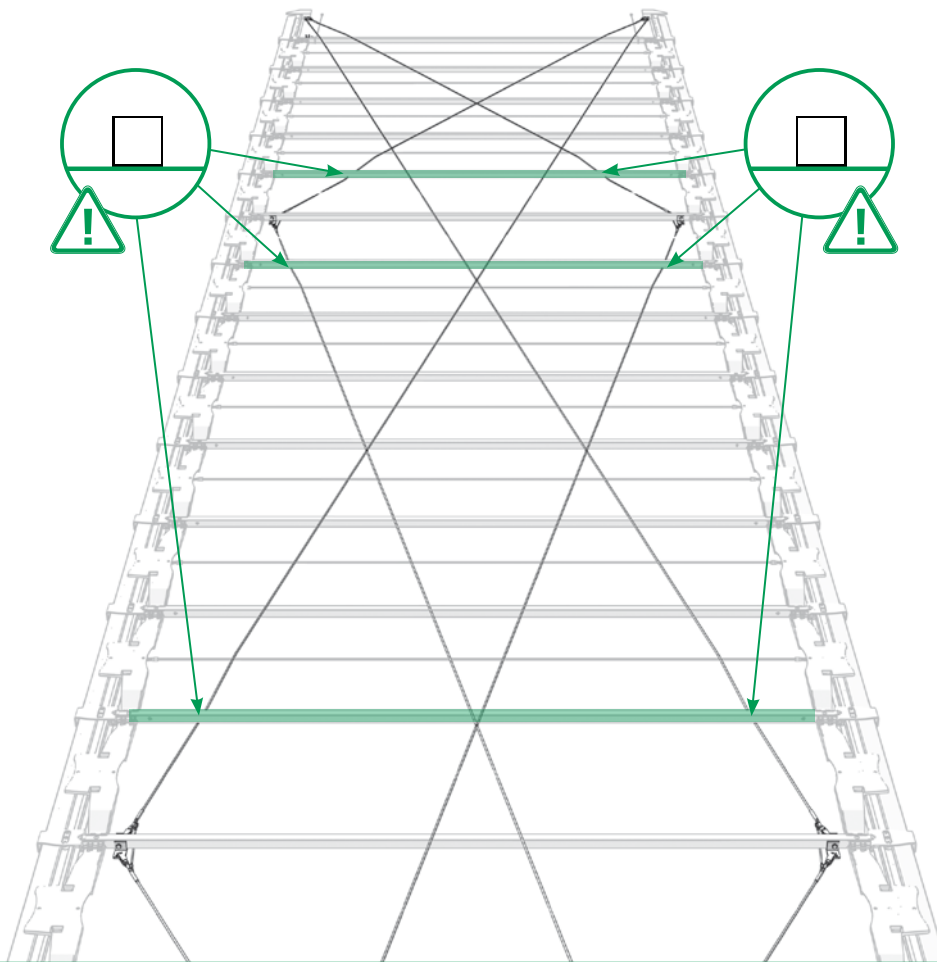
1. Проверьте натяжение, используя багор как вес
2. Отрегулируйте натяжение



Проверьте крепления кабеля с помощью дышла, 4-тросика усиления крыши.



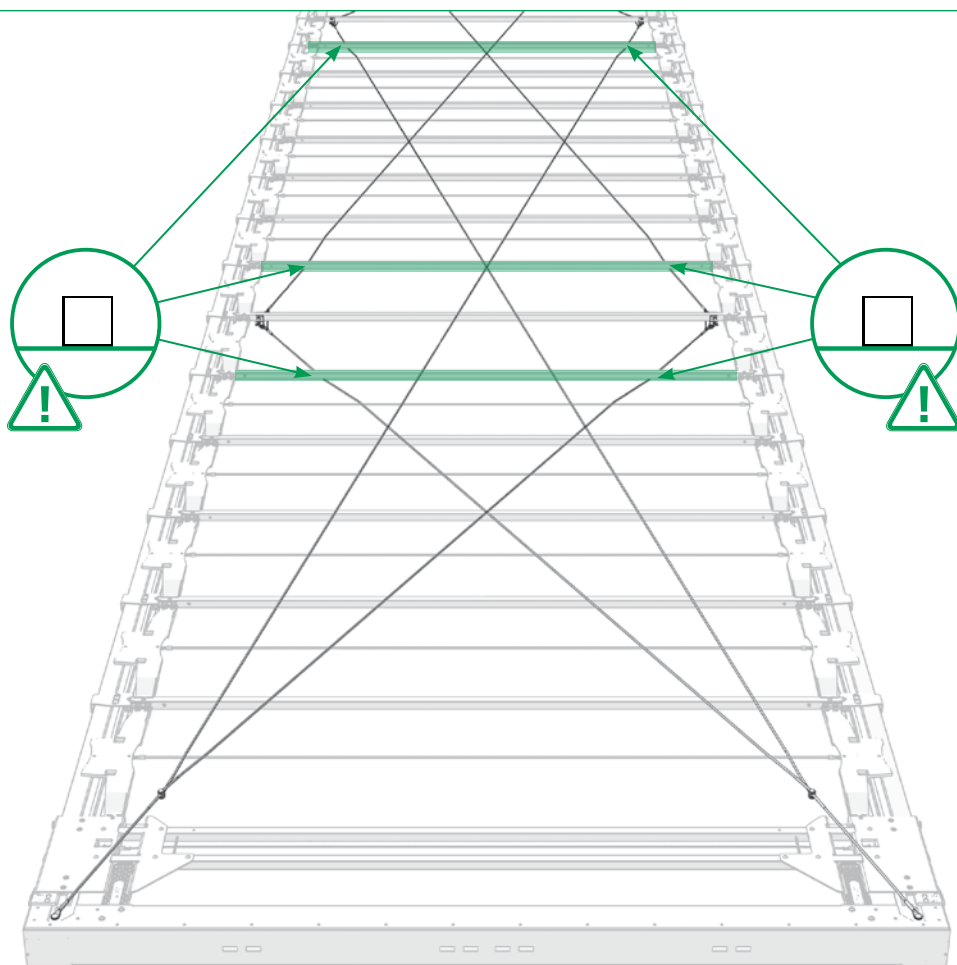
- 1) Установка натяжения троса, 4-тросика усиления крыши.**
- 2) Монтаж натяжного троса с помощью кабельных стяжек.**



Правильная укладка, 8-тросиков усиления крыши

Примечание:

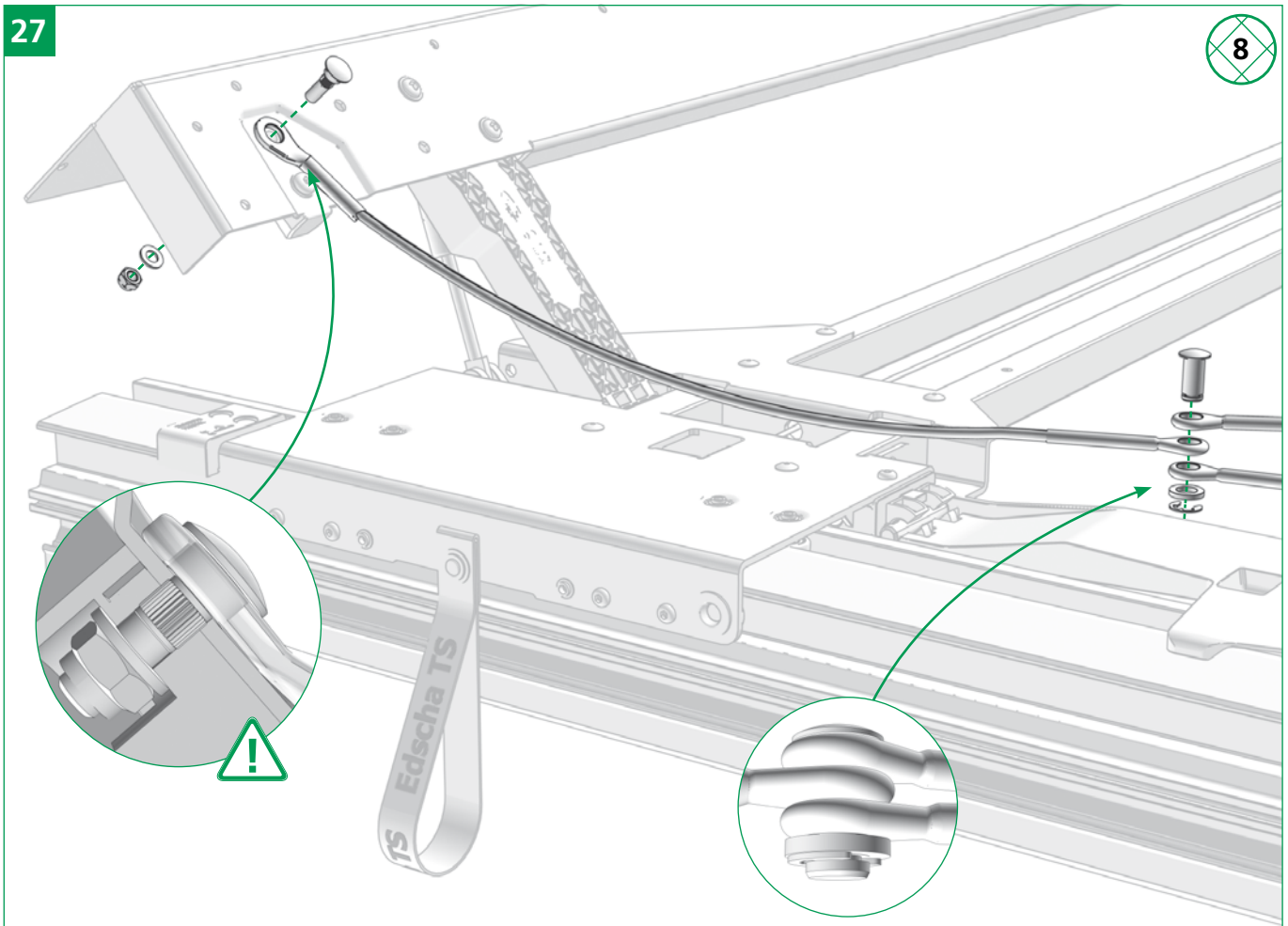
В указанных точках тросик не крепится к поперечинам крыши



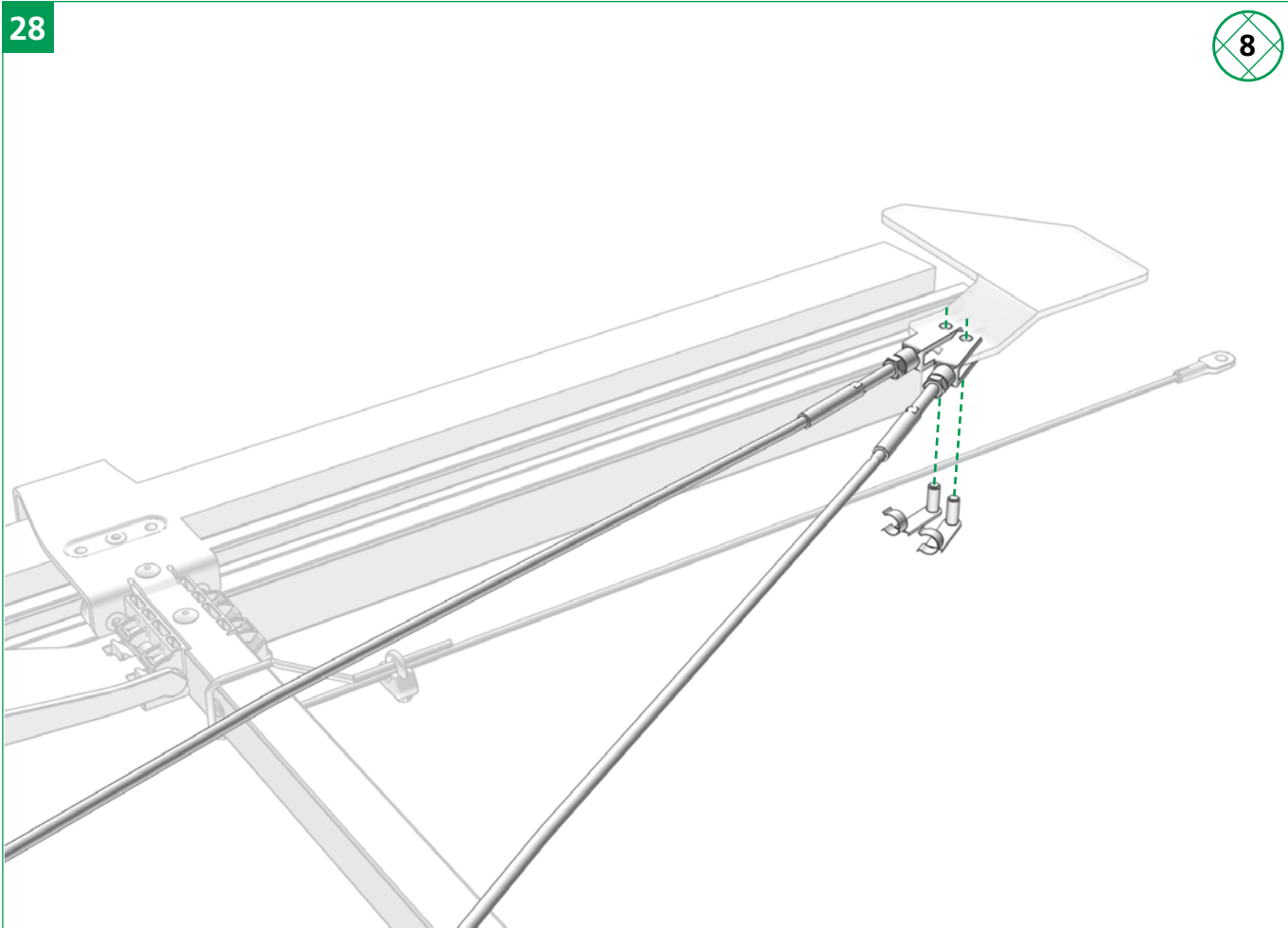
Установка четырех задних тросиков, 8-тросиков усиления крыши

Примечание:

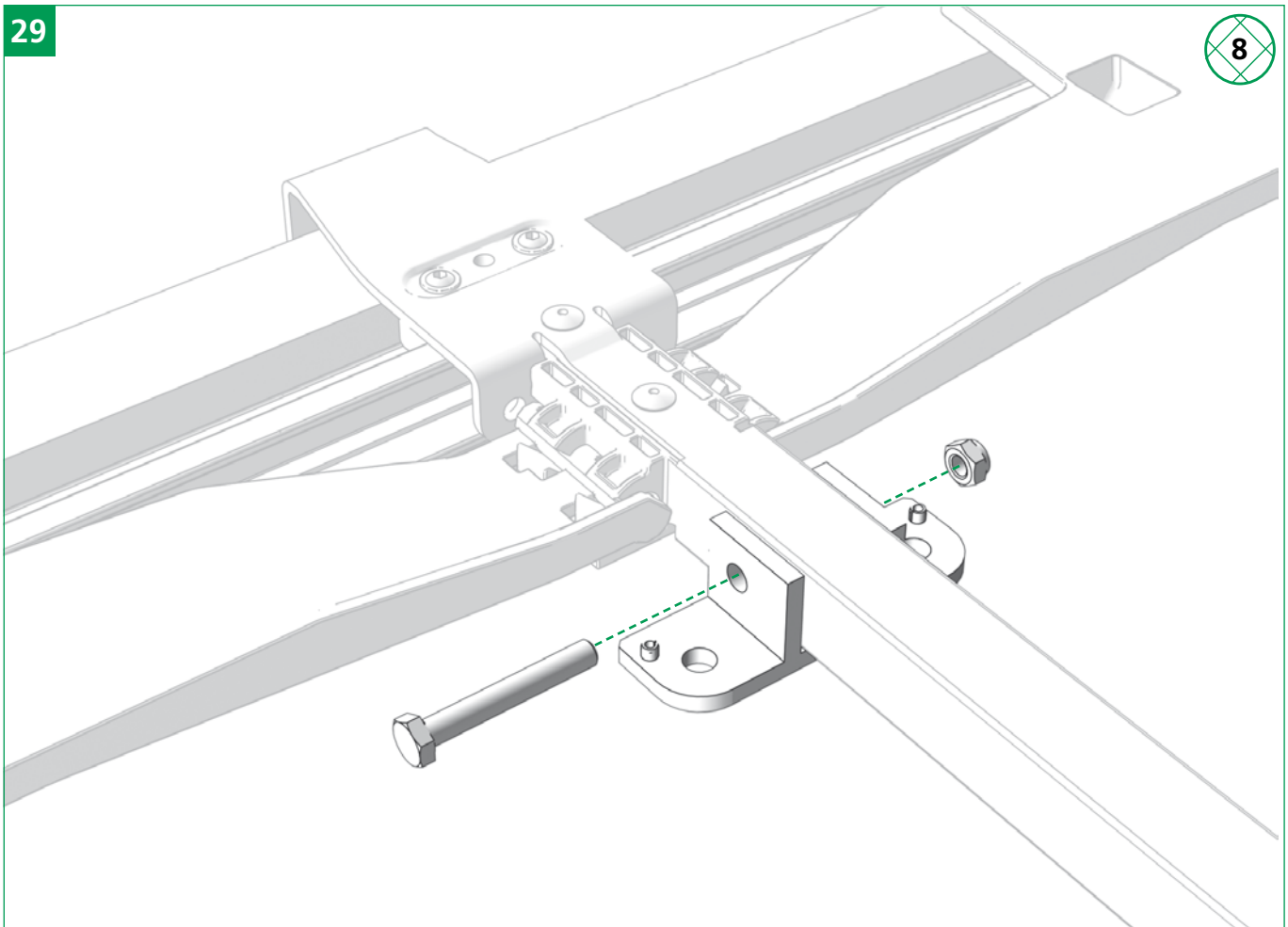
В указанных точках тросик не крепится к поперечинам крыши



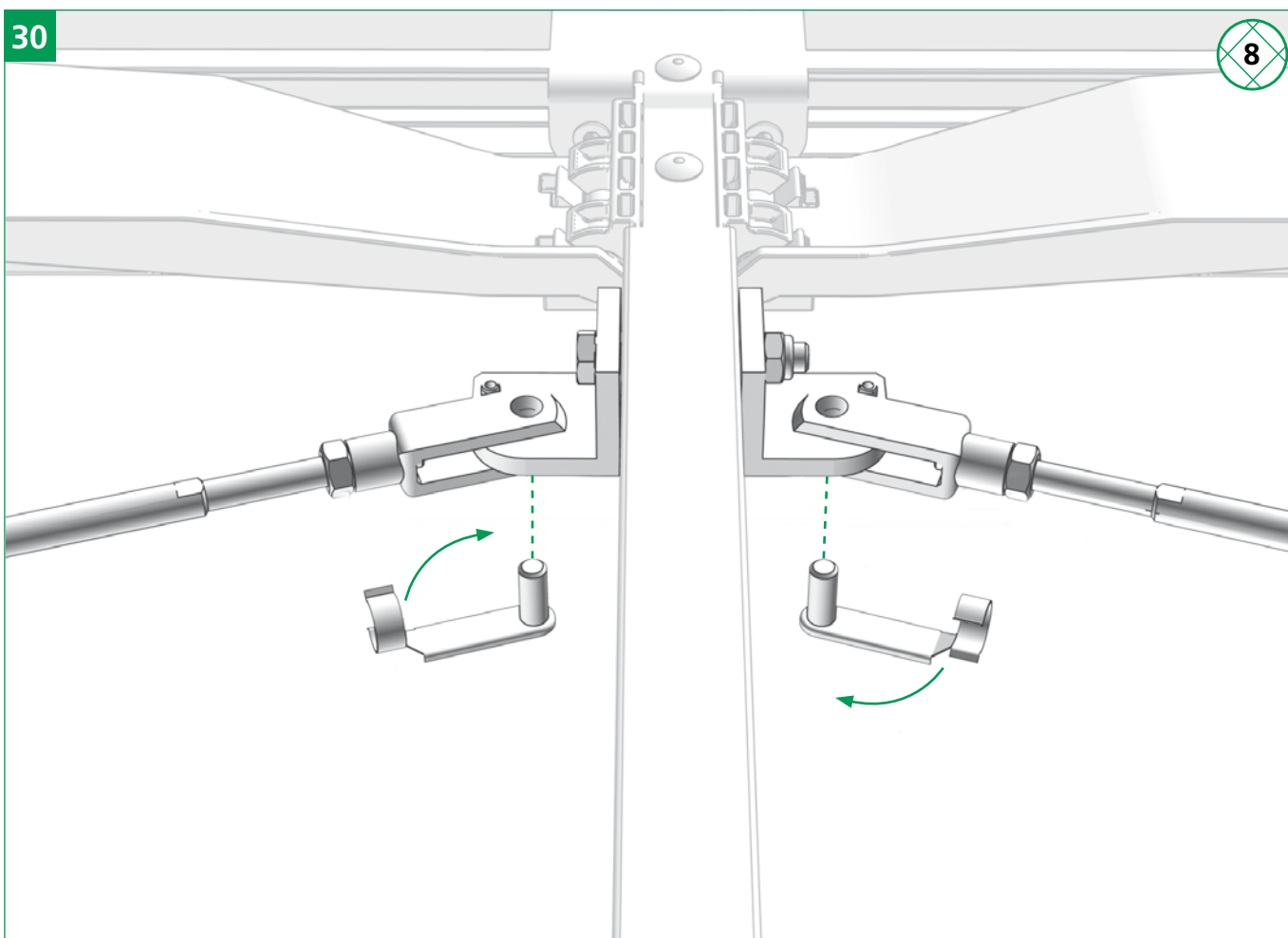
Подключение к задней подъемной балке, 8-тросиков усиления крыши



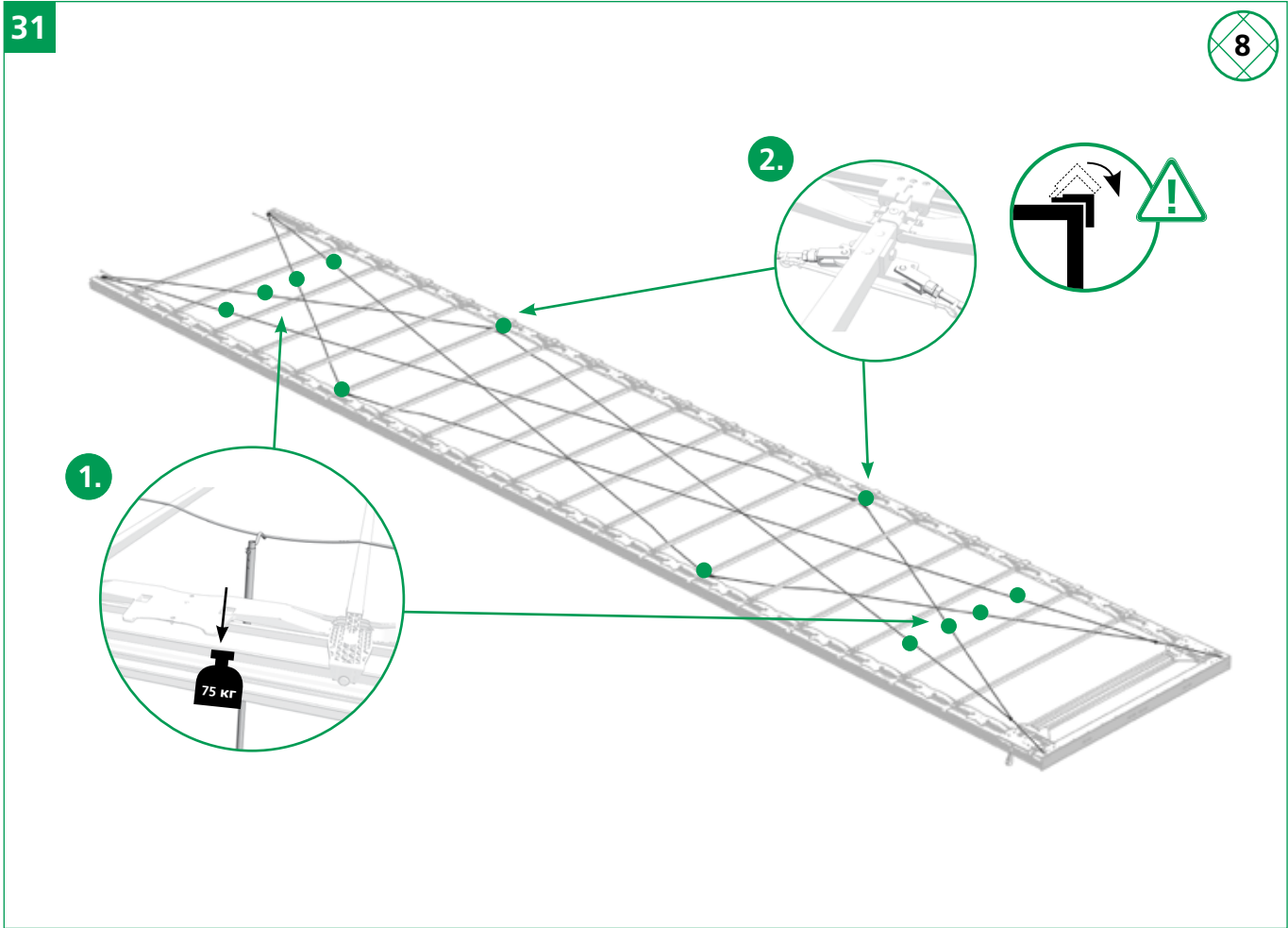
Переднее присоединение 8-тросиков усиления крыши



**Подключение кабеля к поперечинам крыши,
8-тросиков усиления крыши.**

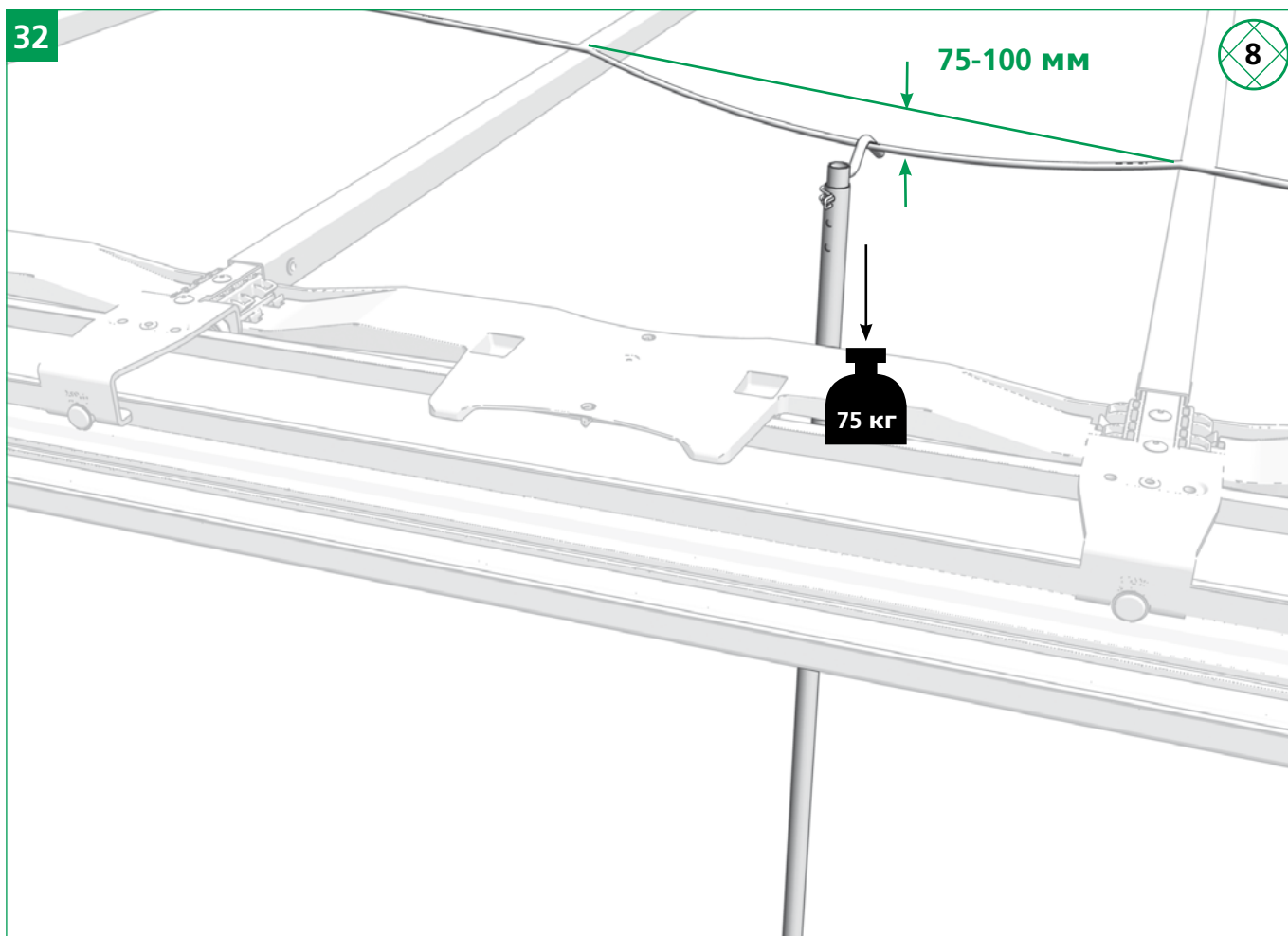


Подключение кабеля к поперечинам крыши, 8-тросиков усиления крыши

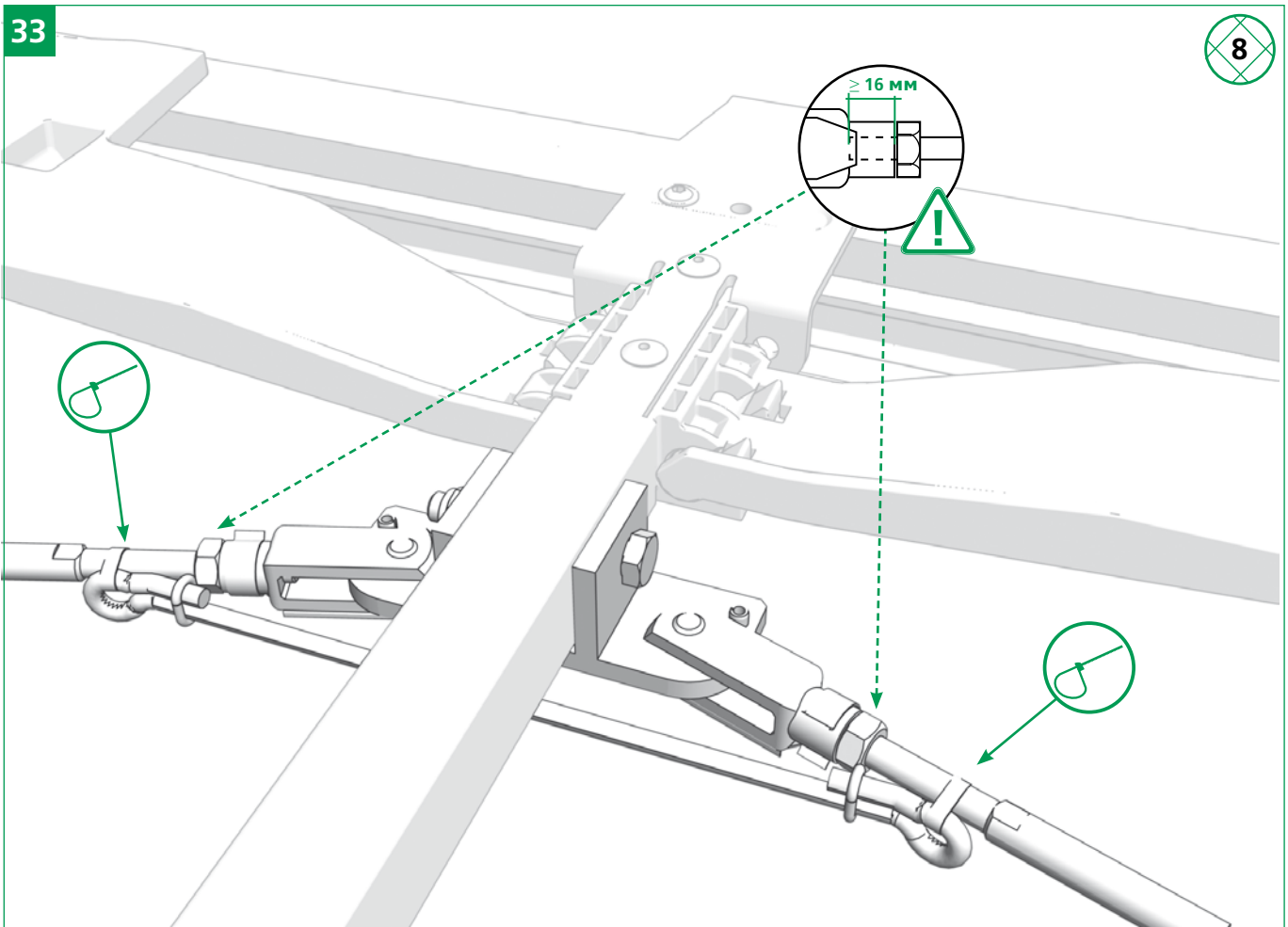


Контрольные точки натяжения тросика, 8-тросиков усиления крыши

- 1. Проверить натяжение, используя багор как вес.
- 2. Отрегулируйте натяжение



Проверить натяжение тросика, используя багор, 8-тросиков усиления крыши



1) Установка натяжения троса, 4-тросика усиления крыши.

2) Монтаж натяжного троса с помощью кабельных стяжек.