



# Сдвижная крыша

## SMALL - MEDIUM - LARGE



**SESAM НОВОЕ ПОКОЛЕНИЕ  
СДВИЖНЫХ МЕХАНИЗМОВ**

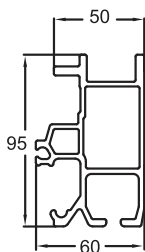
- | Сдвижная крыша
- | Опции: RRS и TIR
- | Запчасти

## СОДЕРЖАНИЕ

<b>1- Общее</b>	<b>4</b>
<b>2- Сдвижная крыша - ЕС4</b>	<b>6</b>
<b>3- Система укрепления крыши</b>	<b>8</b>
<b>4- TIR</b>	<b>9</b>
<b>5- Запчасти</b>	<b>10</b>

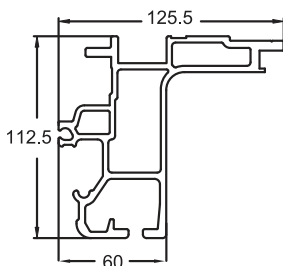
**S**

- Очень легкий механизм сдвижной крыши для небольших автомобилей и маленьких трейлеров
- Замена бывшего Sesam Miniliner.
- Доступные длины: 4,5м и 8м



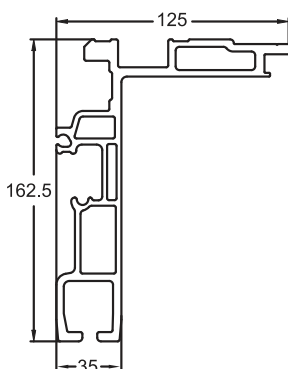
**M**

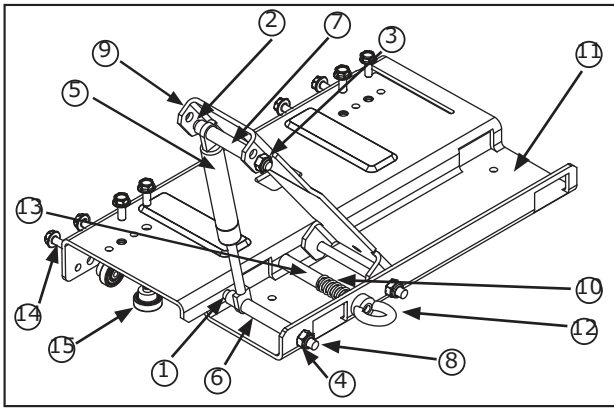
- Очень легкая система сдвижной крыши.
- Сверхпрочный алюминиевый трек с собственным весом 5,2Кг на метр.
- Оптимизированный объем: только 60мм в ширину!



**L**

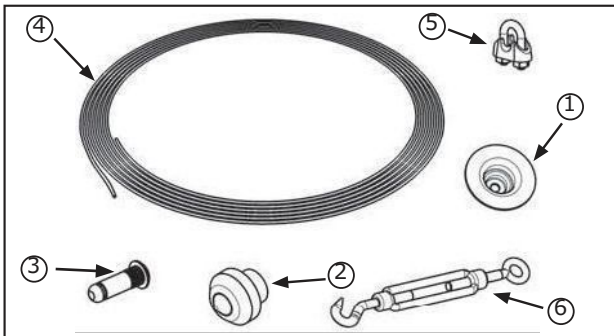
- Очень легкая сдвижная крыша
- Супер прочный трек алюминиевый с собственным весом всего 6,32Кг на метр.
- Оптимизированный объем: только 35мм в ширину!
- Только у этого алюминиевого трека самые высокие X- и Y- значения
- Минимальный изгиб при максимальных нагрузках на крушу.





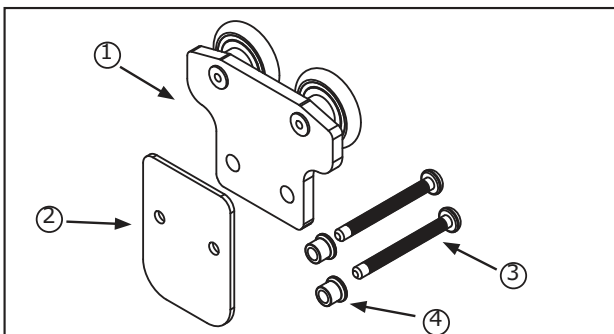
### ТЕЛЕЖКА ЗАДНЯЯ Механизм сдвижной крыши

ОПИСАНИЕ	ССЫЛКА
1 Втулка Ø12xØ8.4x13мм	[160.25.4105]
2 Втулка Ø12xØ8.4x8мм	[160.25.4104]
3 Болт М8х90 DIN931	[140.25.4102]
4 Гайка М8 DIN 985 vz	[150.25.0006]
5 Газовый амортизатор 500N	[130.25.0500]
6 Втулка Ø12xØ8.4x65мм	[160.25.4101]
7 Втулка Ø12xØ8.4x55мм	[160.25.4102]
8 Болт М8х110 DIN931	[140.25.4101]
9 Шарнир	[205.41.8806]
10 Пружина Ø15x40мм	[130.41.0001]
11 Каретка задняя левая Каретка задняя правая	[205.42.8804] [205.42.8805]
12 Гайка М8 DIN 582	[150.25.4100]
13 Штифт сдвижной крыши	[211.41.0001]
14 Роликовый подшипник	[120.41.0001]
15 Болт оцинкованный М6	[8717]



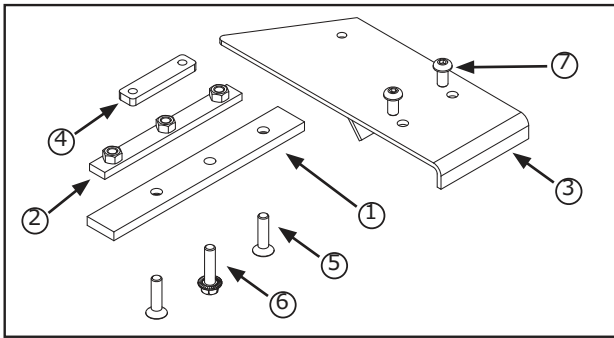
### 235.41.0002: пакеты TIR - CANOPY

ОПИСАНИЕ	ССЫЛКА
1 Оболочка 40мм TIR	[290.25.0004]
2 Пробка TIR	[290.25.0005]
3 Штифт TIR	[290.25.0003]
4 Трос силиконовый	[290.25.0009]
5 Зажим троса	[8761]
6 Талреп М8 8	[140.25.0043]



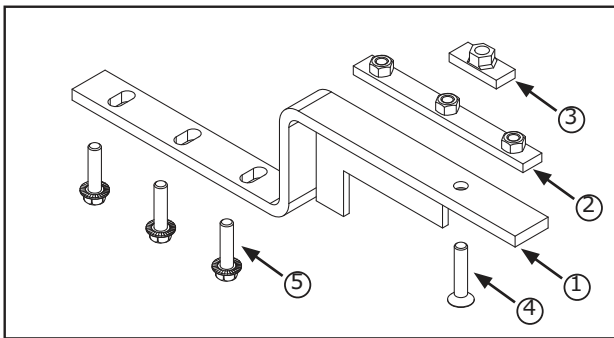
### пакеты TIR - Ролики боковой шторки

ОПИСАНИЕ	ССЫЛКА
1 Ролик боковой шторки TIR	[242.41.0002]
2 Пластиковая пластина	[242.41.0021]
3 Maxlock nail	[151.25.0004]
4 Maxlock ring	[151.25.0005]



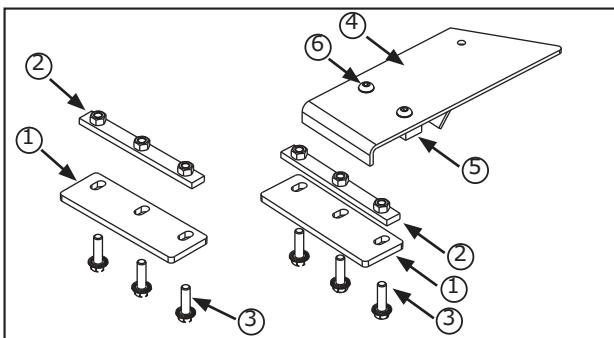
#### Передний монтажный комплект

ОПИСАНИЕ	ССЫЛКА
1 Монтажная пластина navz E165	[2015.121.3]
2 Монтажная пластина, 3x M10	[220.41.1120]
3 Верхняя монтажная пластина правая Верхняя монтажная пластина левая	[2021.022.2] [2021.021.2]
4 Монтаж рієсе 2014	[2015.036.3]
5 Винт - внутренний шестигранник M10x40	
6 Болт M10x40 tensi-lock DIN6921	[140.25.0025]
7 Винт - внутренний шестигранник M10x20	



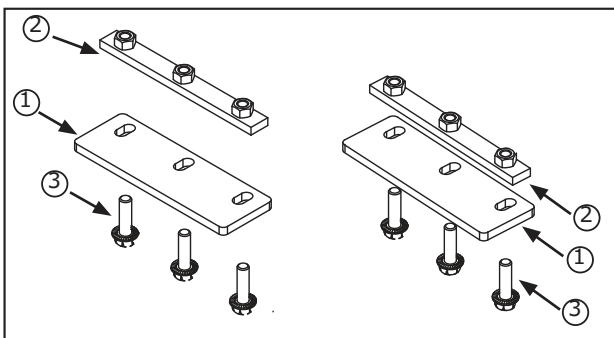
#### Задний монтажный комплект

ОПИСАНИЕ	ССЫЛКА
1 Монтажная Z-пластина правая Монтажная Z-пластина левая	[220.41.1210] [220.41.1220]
2 Монтаж рієсе, 3x M10	[220.41.1120]
3 Монтаж рієсе 1x M10	[220.41.1240]
4 Винт - внутренний шестигранник M10x55	
5 Болт M10x40 tensi-lock DIN6921	[140.25.0025]



#### Монтажный комплект - MEDIUM

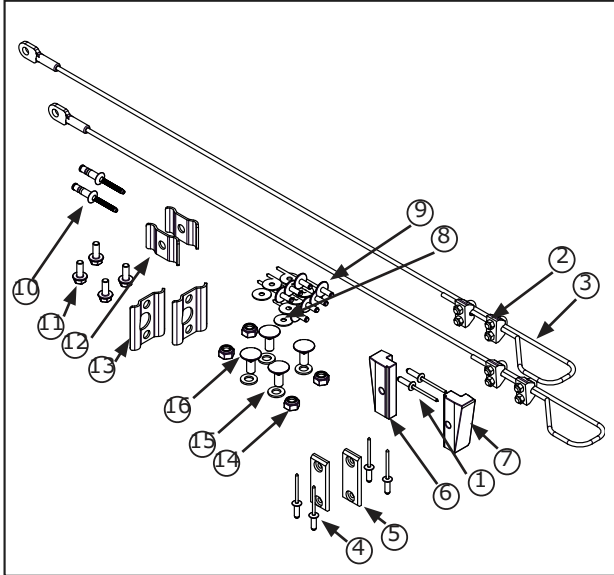
ОПИСАНИЕ	ССЫЛКА
1 Монтажная пластина Medium/Small	[220.41.2110]
2 Монтажная пластина, 3x M10	[220.41.1120]
3 Болт M10x30 tensi-lock	[140.25.0051]
4 Верхняя монтажная пластина правая Верхняя монтажная пластина левая	[2021.022.2] [2021.021.2]
5 Монтажная пластина	[2015.036.3]
6 Винт-внутренний шестигранник M10x20	



#### Монтажный комплект - SMALL

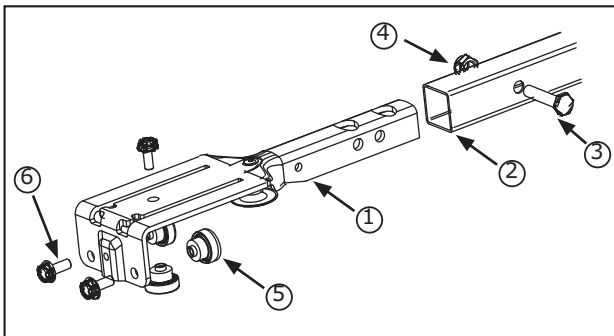
ОПИСАНИЕ	ССЫЛКА
1 Монтажная пластина Medium/Small	[220.41.2110]
2 Монтажная пластина, 3x M10	[220.41.1120]
3 Болт M10x30 tensi-lock	[140.25.0051]

(SS) = соединение болтами  
(P) = прессованное соединение  
(N) = кронштейн с равномерно распределенной нагрузкой роликов  
(B) = Кронштейн с резьбовыми роликами



#### Комплектующие EC4 - Сдвижная крыша

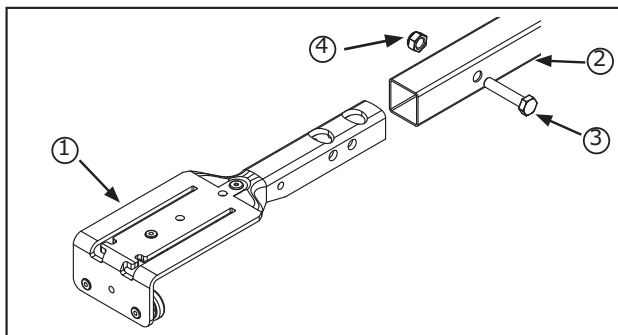
ОПИСАНИЕ	ССЫЛКА
1 Заклепка вытяжная	[152.25.0003]
2 Зажим S5.0 DIN1142	[319.41.1101]
3 Тросик	[319.41.1100]
4 Заклепка for 'oplegplaatje'	[152.25.0002]
5 'oplegplaatje'	[220.42.0010]
6 Retaining wedge - правый	[280.42.0101]
7 Retaining wedge - левый	[280.42.0100]
8 Шайба для навеса крыши	[8035]
9 Заклепка for roof canopy	[8030]
10 Monobolt	[151.25.0001]
11 Tensi-lock 10.9, zinc-plated M6*16	[8717]
12 Small stainless steel rope clamp plate	[8737]
13 Stainless steel rope clamp plate	[8736]
14 Самоблокирующая гайка M88	[150.25.0006]
15 Шайба стальная M8	[170.25.8951]
16 Болт M8x20 lock DIN603 vz	[140.25.0024]



#### 192.41.2551 - ROOFSTICK TYPE SS/B

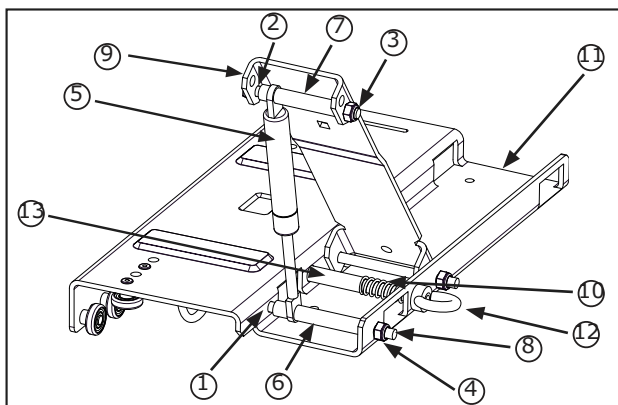
ОПИСАНИЕ	ССЫЛКА
1 Каретка тип B, ass.	[192.41.8802]
2 Стальная труба 30x30x1,5 lg 2185	[180.41.2185]
3 Болт M8x40 DIN931	[140.25.0014]
4 Гайка M8 DIN985	[150.25.0006]
5 Ролик в пластиковой обойме M6	[120.41.0001]
6 Болт M6x16 tensilock	[8717]

# 5-Запчасти



## 192.42.2551: ROOFSTICK Сдвижная крыша TYPE SS/

	ОПИСАНИЕ	ССЫЛКА
1	Каретка тип N, ass.	[191.42.8802]
2	Стальная труба 30x30x1,5 Lg 2185	[180.41.2185]
3	Болт М8x40 DIN 931	[140.25.0014]
4	Гайка М8 DIN985	[150.25.0006]



## ТЕЛЕЖКА ЗАДНЯЯ сдвижной крыши Сдвижная крыша

	ОПИСАНИЕ	ССЫЛКА
1	Втулка Ø12xØ8.4x13мм	[160.25.4105]
2	Втулка Ø12xØ8.4x8мм	[160.25.4104]
3	Болт М8x90 DIN931	[140.25.4102]
4	Гайка М8 DIN 985 vz	[150.25.0006]
5	Газовый амортизатор 500	[130.25.0500]
6	Втулка Ø12xØ8.4x65мм	[160.25.4101]
7	Втулка Ø12xØ8.4x55мм	[160.25.4102]
8	Болт М8x110 DIN931	[140.25.4101]
9	Шарнир	[205.41.8806]
10	Пружина Ø15x40мм	[130.41.0001]
12	Гайка М8 DIN 582	[150.25.4100]
13	Штифт фиксатора задней тележки	[211.41.0001]

(SS) = соединение болтами

(P) = прессованное соединение

(N) = кронштейн с равномерно распределенной нагрузкой роликов

(B) = Кронштейн с резьбовыми роликами

# 4-TIR



## TIR



[194.41.8602] TIR - L= 600мм

0, 184 Кг

Сдвижная крыша LARGE



[235.41.0004]

0,20 Кг

Сдвижная крыша LARGE



[235.41.0002]

2,40 Кг

Сдвижная крыша LARGE

# 3-Система укрепления крыши

## RRS -Система укрепления крыши



Комплект тросиков

0.15 Кг/м

Сдвижная крыша M-L

4 cables/kit:  
2x ТросикHook-Hook 2x  
ТросикHook-Eye



[500.42.0000]

4 Кг

Сдвижная крыша M-L



[192.42.0256]  
Ширина системы: 2550  
Ширина системы: 2600  
Ширина системы: специальная

5 Кг

Сдвижная крыша M-L



[225.42.2551] Ширина системы: 2550  
[225.42.2601] Ширина системы: 2600  
Ширина системы: специальная

19 Кг

Сдвижная крыша M-L

(SS) = соединение болтами  
(P) = прессованное соединение  
(N) = кронштейн с равномерно  
распределенной нагрузкой роликов  
(B) = Кронштейн с резьбовыми роликами



## ТЕЛЕЖКА ЗАДНЯЯ ТИП N + ПОДЪЕМНАЯ БАЛКА



Ширина системы: 2550  
Ширина системы: 2600  
Ширина системы: специальная

13 Кг

Сдвижная крыша S-M-L



[224.42.2550] Ширина системы: 2550  
[224.42.2600] Ширина системы: 2600  
[224.42.0000] Ширина системы: специальная

16,50 Кг

Сдвижная крыша S-M-L

## Ручка открывания

[8925]

3 Кг

Сдвижная крыша S-M-L



## Комплектующие

[235.41.5000]

0,75 Кг

Сдвижная крыша S-M-L



# 2-Сдвижная крыша- ЕС4



## СКЛАДЫВАЮЩИЕ ПЛАСТИНЫ



L = 392мм L = 492мм L = 592мм  
L = 692мм

120гр  
150гр  
180гр  
210гр

Сдвижная крыша S-M-L

## СОЕДИНЕНИЯ



[192.42.2550]

4,30 Кг

Сдвижная крыша S-M-L

Прессованное соединение  
кронштейн с равномерно  
распределенной нагрузкой  
роликов



[192.42.2551]

4,30 Кг

Сдвижная крыша S-M-L

Резьбовое соеинение  
кронштейн с равномерно  
распределенной нагрузкой  
роликов



[192.41.2550]

4,30 Кг

Сдвижная крыша S-M-L

Прессованное соединение  
Кронштейн с резьбовыми  
роликами



[220.41.2551]

4,30 Кг

Сдвижная крыша S-M-L

Резьбовое соединение  
Кронштейн с резьбовыми  
роликами

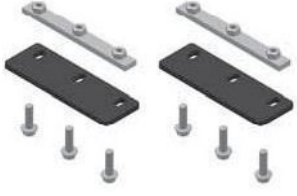
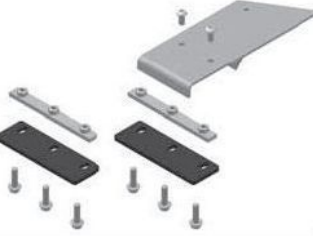

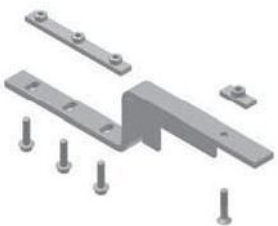
(SS) = соединение болтами

(P) = Прессованное соединение

(N) = кронштейн с равномерно распределенной  
нагрузкой роликов

(B) = Кронштейн с резьбовыми роликами

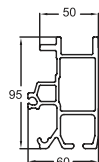
## Монтажный комплект

	[220.41.4100]	3,80 Кг	Сдвижная крыша SMALL ПЕРЕДНЯЯ и ЗАДНЯЯ
	[220.41.2100]	6,80 Кг	Сдвижная крыша MEDIUM ПЕРЕДНЯЯ и ЗАДНЯЯ
	[220.41.1100]	5 Кг	Сдвижная крыша LARGE ПЕРЕДНЯЯ
	[220.41.1200]	4,50 Кг	Сдвижная крыша LARGE ЗАДНЯЯ

	[243.25.0500] черный - 9m [243.25.0501] черный - 14m [243.25.0502] черный - 28m	0,43 Кг/м	Сдвижная крыша S-M-L
---	---	-----------	----------------------

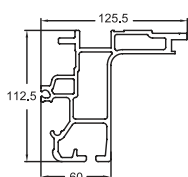
# 1-Линейные направляющие

## РЕЛЬС АЛЮМИНИВЫЙ



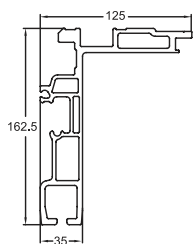
[230.41.4450] L = 4500мм  
[230.41.4800] L = 8000мм,  
предварительно согнутый

3,15 Кг/м Сдвижная крыша SMALL



[230.41.5720] L = 7200мм  
[230.41.5800] L = 8000мм  
[230.41.5850] L = 8500мм  
[230.41.5137] L = 13600мм,  
предварительно согнутый

5,2 Кг/м Сдвижная крыша MEDIUM



[230.41.6800] L = 8000мм  
[230.41.6137] L = 13600мм,  
предварительно согнутый

6,32 Кг/м Сдвижная крыша LARGE

## Ролик боковой шторки



[242.41.0001]

0,179 Кг Сдвижная крыша S-M-L

## НАПРАВЛЕНИЕ ОПОРА



[250.41.0100]

0,300 Кг Сдвижная крыша S-M-L

- (SS) = соединение болтами
- (P) = Прессованное соединение
- (N) = Кронштейн с равномерно распределенной нагрузкой роликов
- (B) = Кронштейн с резьбовыми роликами